

**РУКОВОДСТВО ПОЛЬЗОВАТЕЛЯ
КТШЛ 2.320.202 РП**

ТЕРМОДАТ-11М6

СОДЕРЖАНИЕ

ВВЕДЕНИЕ.....	3
1 ОСНОВНЫЕ ХАРАКТЕРИСТИКИ ПРИБОРА.....	4
2 ОСНОВНОЙ РЕЖИМ РАБОТЫ.....	6
2.1 КАК ЗАДАТЬ ТЕМПЕРАТУРУ РЕГУЛИРОВАНИЯ (УСТАВКУ).....	7
2.2 ПРАВИЛА НАСТРОЙКИ ПРИБОРА.....	7
2.3 БЫСТРАЯ НАСТРОЙКА ПРИБОРА	9
3 НАСТРОЙКА ПРИБОРА.....	10
3.1 КОНФИГУРАЦИЯ.....	10
3.2 РЕГУЛИРОВАНИЕ.....	11
3.3 АВАРИЙНАЯ СИГНАЛИЗАЦИЯ.....	15
3.4 ИЗМЕРЕНИЕ.....	17
3.5 ДРУГИЕ НАСТРОЙКИ.....	19
3.6 АРХИВ.....	20
3.7 СЕТЕВЫЕ НАСТРОЙКИ ПРИБОРА (только для приборов с интерфейсом).....	22
3.8 РАЗДЕЛ SET.....	22
3.9 ОГРАНИЧЕНИЕ ДОСТУПА К ПАРАМЕТРАМ НАСТРОЙКИ.....	23
4 УСТАНОВКА И ПОДКЛЮЧЕНИЕ ПРИБОРА.....	23
4.1 МОНТАЖ ПРИБОРА.....	23
4.2 ПОДКЛЮЧЕНИЕ ДАТЧИКОВ ТЕМПЕРАТУРЫ.....	23
4.3 ПОДКЛЮЧЕНИЕ ИСПОЛНИТЕЛЬНЫХ УСТРОЙСТВ	24
4.4 СХЕМЫ ПОДКЛЮЧЕНИЯ ПРИБОРА.....	27
5 МЕРЫ БЕЗОПАСНОСТИ.....	28
6 УСЛОВИЯ ХРАНЕНИЯ, ТРАНСПОРТИРОВАНИЯ И УТИЛИЗАЦИИ.....	28
7 ГАБАРИТНЫЕ РАЗМЕРЫ ПРИБОРА.....	29
8 КОНТАКТНАЯ ИНФОРМАЦИЯ.....	30

ВВЕДЕНИЕ

Благодарим Вас за выбор регулятора температуры Термодат–11М6.

Термодат-11М6 предназначен для измерения и регулирования температуры по нескольким каналам одновременно. Прибор регулирует температуру по двухпозиционному или ПИД закону.

Двухпозиционный закон не обеспечивает высокой точности регулирования, но подходит для решения простых задач. Более высокую точность регулирования обеспечивает ПИД закон, который используется в приборах старших серий.

Термодат-11М6 может иметь два, три или четыре канала в зависимости от модели. Каждый канал имеет вход и соответствующее ему выходное реле. Входы предназначены для подключения термодатчиков и термометров сопротивления. Каждый выход может управлять нагревателем или охладителем или использоваться для аварийной сигнализации.

Прибор может быть снабжен интерфейсом RS485 для связи с компьютером. Протоколы связи ModbusASCII или Modbus RTU. Компьютер может запросить текущее значение температуры по каждому каналу, уставки температуры и другие параметры. Уставки температуры и параметры прибора могут быть просмотрены и изменены с компьютера. Для подключения к компьютеру необходим преобразователь интерфейса USB/RS485 типа СК201. К одному устройству СК201 может быть подключено до 128 приборов. Допустимая длина линии RS485 до 1200 м.

Компьютерная программа TermodatNet позволяет организовать автоматический опрос нескольких приборов, наблюдать на экране компьютера график температуры и распечатывать его на принтере.

Программный продукт OPC-сервер TermodatOPC дает возможность любой программе, снабженной интерфейсом OPC-клиент, получать данные от приборов «Термодат», имеющих интерфейс RS485 и поддерживающих протокол обмена Modbus-ASCII. В частности, он может использоваться для работы со SCADA системами любых производителей, например, с системами MasterSCADA, Intouch, Genesis, TraceMode, iFix и др.

Прибор может быть оборудован архивной памятью для записи графика температуры. Измеренная температура записывается во встроенную Flash память с привязкой к реальному времени и календарю. Архив может быть просмотрен непосредственно на приборе или передан на компьютер по интерфейсу. Устройство СК302 позволяет скачать архив на USB Flashdisk.



Рисунок 1 – Внешний вид приборов Термодат-11М6/... или Термодат-11М6-А...

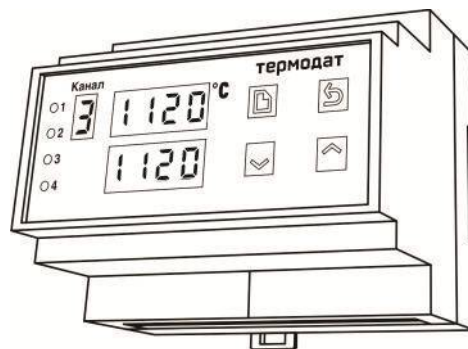


Рисунок 2 – Внешний вид приборов Термодат-11М6/6У... или Термодат-11М6-Р6...

1 ОСНОВНЫЕ ХАРАКТЕРИСТИКИ ПРИБОРА

В таблице 1 описаны основные характеристики и возможности прибора Термодат-11М6.

Таблица 1 - Технические характеристики прибора.

Измерительные универсальные входы				
Количество	Два, три или четыре входа, в зависимости от количества каналов			
Общие характеристики	Полный диапазон измерения	от минус 270 до 1372°C (зависит от типа датчика)		
	Время измерения по всем каналам, не более	Модель	Для термопар	Для термометров сопротивления
		2 канала	0,7 сек.	1,2 сек.
		3 канала	1 сек.	1,7 сек.
4 канала	1,2 сек.	2,1 сек.		
Класс точности	0,25			
Разрешение	1°C или 0,1°C (выбирается пользователем)			
Подключение термопар	Типы термопар	ТХА(К), ТХК(L), ТЖК(J), ТМК(T), ТНН(N), ТПП(S), ТПП(R), ТПР(В), ТВР(A-1, A-2, A-3), ТХК(E)		
	Компенсация температуры холодных спаев	Автоматическая компенсация или ручная установка температуры компенсации в диапазоне от 0 до 100°C или отключена		
Подключение термометров сопротивления	Типы термометров сопротивления	Pt ($\alpha=0,00385^{\circ}\text{C}^{-1}$), М ($\alpha=0,00428^{\circ}\text{C}^{-1}$), Н ($\alpha=0,00617^{\circ}\text{C}^{-1}$), П ($\alpha=0,00391^{\circ}\text{C}^{-1}$)		
	Сопротивление при 0°C	100 Ом или любое в диапазоне 10...150 Ом		
	Компенсация сопротивления подводящих проводов	Автоматическая компенсация по трёхпроводной схеме (сопротивление каждого провода не более 20 Ом)		
	Измерительный ток	0,25 мА		
Подключение датчиков	Измерение напряжения	от минус 10 до 80 мВ		
	Измерение тока	от 0 до 40 мА (с внешним шунтом 2 Ом)		
	Измерение сопротивления	от 10 до 450 Ом		
Выходы				
Количество	Два, три или четыре реле, в зависимости от количества каналов			
Реле	Тип контактов	Переключающиеся		
	Метод управления мощностью	При ПИД регулировании: - широтно-импульсный (ШИМ), При двухпозиционном регулировании: - вкл/выкл		
	Максимальный коммутируемый ток (на активной нагрузке)	10 А ~230 В для нормально-разомкнутого контакта		
	Назначение	Управление нагревателем, управление охладителем, аварийная сигнализация		
	Применение	Управление нагрузкой до 10 А, включение пускателя		
Транзисторный	Выходной сигнал	12...20 В, ток до 30 мА, импульсный или цифр. сигнал		
	Метод управления мощностью	При ПИД регулировании: - Широтно-импульсный (ШИМ) При двухпозиционном регулировании: вкл/выкл		
	Назначение	Управление нагревателем, управление охладителем, аварийная сигнализация		
	Применение	Подключение силовых блоков СБ		
Регулирование температуры				
Законы регулирования	- ПИД - двухпозиционный закон (вкл/выкл, on/off)			
Особенности	- функция автонастройки ПИД коэффициентов - возможность ограничения максимальной и минимальной мощности - изменение температуры с заданной скоростью			
Гистерезис	От 0 до 250°C. Рекомендуемое значение 1...5°C			
Минимальное время между переключениями реле	Задаётся пользователем в диапазоне от 1 секунды до 40 минут, рекомендуемое время - не менее 20 секунд			
Применение	Управление нагревателем или охладителем			
Аварийная сигнализация				
Режимы работы	- Превышение заданной температуры - Снижение температуры ниже заданной - Перегрев выше уставки регулирования на заданную величину			

	- Снижение температуры ниже уставки на заданную величину - Выход из зоны около уставки регулирования				
Особенности	- Функция блокировки аварии при включении прибора - Функция подавления «дребезга» сигнализации. Фильтр до 30 секунд				
Архив и компьютерный интерфейс					
Интерфейс (опция)	Тип интерфейса	RS485			
	Скорость обмена	9600...115200 бит/сек			
	Протокол	Modbus ASCII, ModbusRTU (автоматическое определение)			
	Особенности	Изолированный			
Архив (опция)	Архивная память	2(4) Мб			
	Период записи в архив	от 1 секунды до 100 минут			
	Просмотр архива	На компьютере или на дисплее прибора			
Сервисные функции					
Контроль обрыва термопары или короткого замыкания термометра сопротивления					
Возможность ограничения диапазона изменения уставки					
Ограничение уровня доступа к параметрам настройки					
Цифровая фильтрация сигнала					
Возможность введения поправки к измеренной температуре					
Питание					
Номинальное напряжение питания		~230 В, 50 Гц, (опционально AC/DC 24 В)			
Потребляемая мощность		Не более 10 Вт			
Общая информация					
Индикаторы	Светодиодные индикаторы красного цвета. Две строки по четыре разряда (высота 14 и 10мм) и индикатор номера канала. Восемь индикаторов режима работы каналов				
Исполнение, масса и размеры	Масса – не более 1 кг				
	Модель	Лицевая панель (мм)	Габаритные размеры (мм)	монтажный вырез (мм)	Корпус
	11М6/...-11М6-А...	96x96	96x96x95	92x92	Металл (металл/пластик)
	11М6/.../IP67пп11М6-А7	103x103	103x103x95	92x92	Металл
	11М6 - 6U/...11М6-Р6...	45,5 x71	58 x90x 106	установка на DIN-рейку	пластик
Тех. условия	ТУ 4218-004-12023213-2013				
Сертификация	Приборы «Термодат» внесены в Государственный реестр средств измерений Российской Федерации (подробная информация о сертификатах размещена на сайте www.termodat.ru).				
Метрология	Поверка приборов «Термодат» должна осуществляться в соответствии с действующей методикой поверки (методика поверки размещена на сайте www.termodat.ru). Межповерочный интервал 2 года				
Условия эксплуатации	Рабочий диапазон от минус 30 до плюс 50°С; влажность от 0 до 95% при 35°С, без конденсации влаги				
Степень защиты	IP20 - до установки в щит; IP54 – со стороны передней панели после установки в щит				
Модели					
11М6/ 2(3,4)УВ/ 2(3,4)Р/ (485)/ (2М, 4М) /(IP67пп)/ (24В)	2(3,4)- универсальных входа, 2(3,4) – реле, (интерфейс RS485), (архив 2,4 Мбайта), (степень защиты со стороны передней панели IP67), (питание 24В)				
11М6-А-2(3,4)-(485)-(2М)-(24В)	2(3,4)- универсальных входа, 2(3,4) – реле, (интерфейс RS485), (архив 2,4 Мбайта), (питание 24В)				
11М6-А7-2(3,4)-(24В)	2(3,4)- универсальных входа, 2(3,4) -реле, (интерфейс RS485), (архив 2,4 Мбайта), степень защиты со стороны передней панели IP67, (питание 24В)				
11М6 - 6U/ 4УВ/ 4Т/ 485/(24В)	4 - универсальных входа, 4 - транзисторных выхода, интерфейс RS485, (питание 24В)				
11М6 - 6U/ 4УВ/ 4Р/ 485/(24В)	4 - универсальных входа, 4 - реле, интерфейс RS485, (питание 24В)				
11М6-Р6-2(3,4)-(485)/ (24В)	2(3,4)- универсальных входа, 2(3,4) – реле, (интерфейс RS485), архив 2 (4) Мбайта, (питание 24В)				

*- наличие функций, указанных в скобках, зависит от модели.

2 ОСНОВНОЙ РЕЖИМ РАБОТЫ

Установите Термодат-11М6 и включите его. После короткой процедуры самотестирования прибор готов к работе.

Описание и назначение индикаторов и кнопок на приборе схематично представлено на рисунке 3. Измеренная температура выводится на верхний индикатор, температура регулирования (уставка) – на нижний. На индикаторе слева отображается номер канала. Если датчик не подключен или неисправен, вместо значения температуры на верхний индикатор выводится «_ _ _ _».

На дисплее отображается номер канала, измеренное значение температуры и заданная температура на этом канале. Через две секунды появляется информация по следующему каналу и далее по кругу. Измерение температуры по каналам производится прибором также поочередно, но с более высокой скоростью, чем индикация. Можно остановить автоматический перебор каналов на дисплее, нажав кнопку Ξ (\curvearrowright). При этом прибор по-прежнему будет вести измерение и регулирование по всем каналам, а отображать только выбранный. Вернуться к автоматическому перебору можно, вновь нажав кнопку Ξ (\curvearrowright).



Рисунок 3 – Описание индикаторов и кнопок управления приборов 11М6/... и 11М6-6U/...

На передней панели прибора два ряда одиночных индикаторов. Первый ряд индикаторов (зеленые) информируют о работе выходов, второй ряд (красные) - об аварийной ситуации на данном канале.

2.1 КАК ЗАДАТЬ ТЕМПЕРАТУРУ РЕГУЛИРОВАНИЯ (УСТАВКУ)

Подождите отображения на дисплее требуемого Вам канала. Нажмите кнопку \wedge или \vee - перебор каналов временно приостановится, значение уставки на нижнем индикаторе начнет мигать. Пока индикатор мигает, уставку можно изменить кнопками \wedge и \vee . Для выхода в основной режим работы нажмите кнопку Ξ (\rightarrow).

2.2 ПРАВИЛА НАСТРОЙКИ ПРИБОРА

Нажмите и удерживайте кнопку \square около 10 секунд. Вы в оглавлении. Параметры настройки прибора сгруппированы в разделы, а разделы объединены в главы. На верхнем индикаторе прибора – сокращенное название раздела, на нижнем – номер главы и раздела. Например, на верхнем индикаторе In , на нижнем 1_P1 , где In - сокращенное название раздела «Входы (выбор датчика)», а 1_P1 - Глава 1, Раздел 1. Нумерация раздела «Входы». Схема меню настройки прибора схематично представлена на рисунках 4 и 5.

Дальнейшие нажатия кнопки \square перебирают разделы. Для входа в раздел и просмотра параметров нажимайте кнопку Ξ (\rightarrow). Когда Вы войдете в раздел, на верхнем индикаторе будет название параметра, на нижнем – числовое или символьное значение. Для выбора значений параметров, нажимайте кнопки \wedge и \vee . После просмотра всех параметров, Вы вновь вернетесь к заголовку раздела. Для того чтобы продолжить перебор разделов, нажимайте кнопку \square .

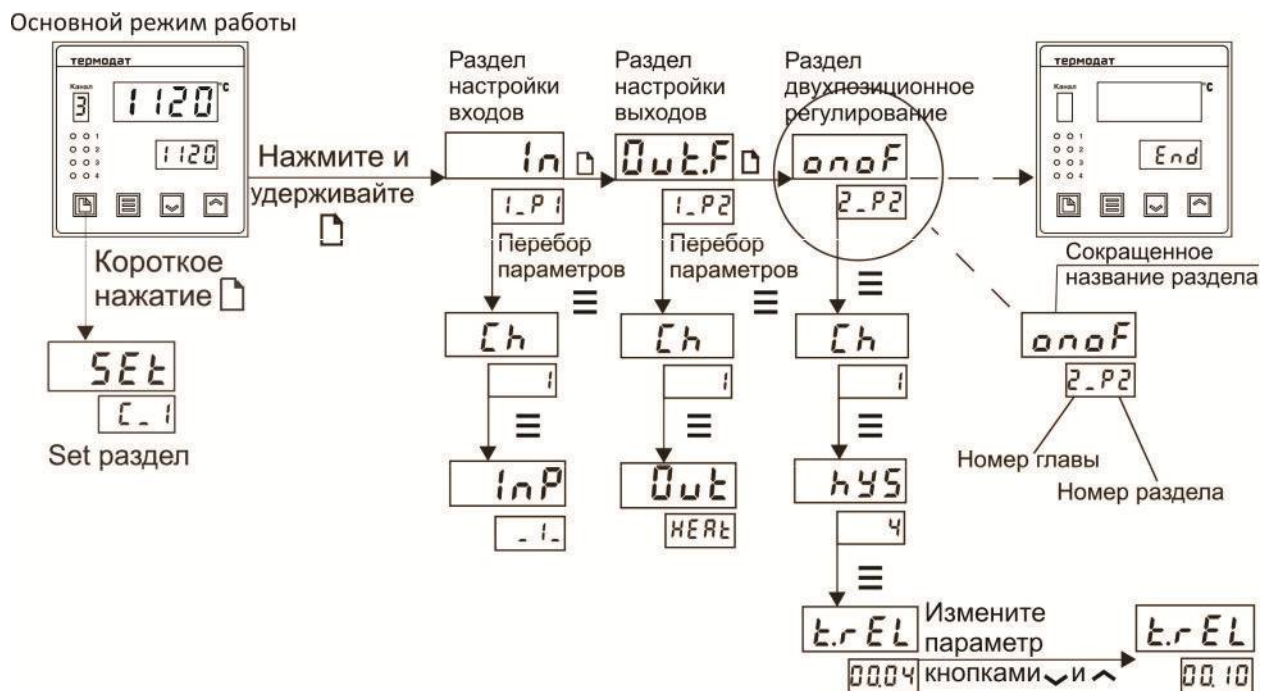


Рисунок 4 – Схема меню настройки прибора 11M6/... или 11M6-A...

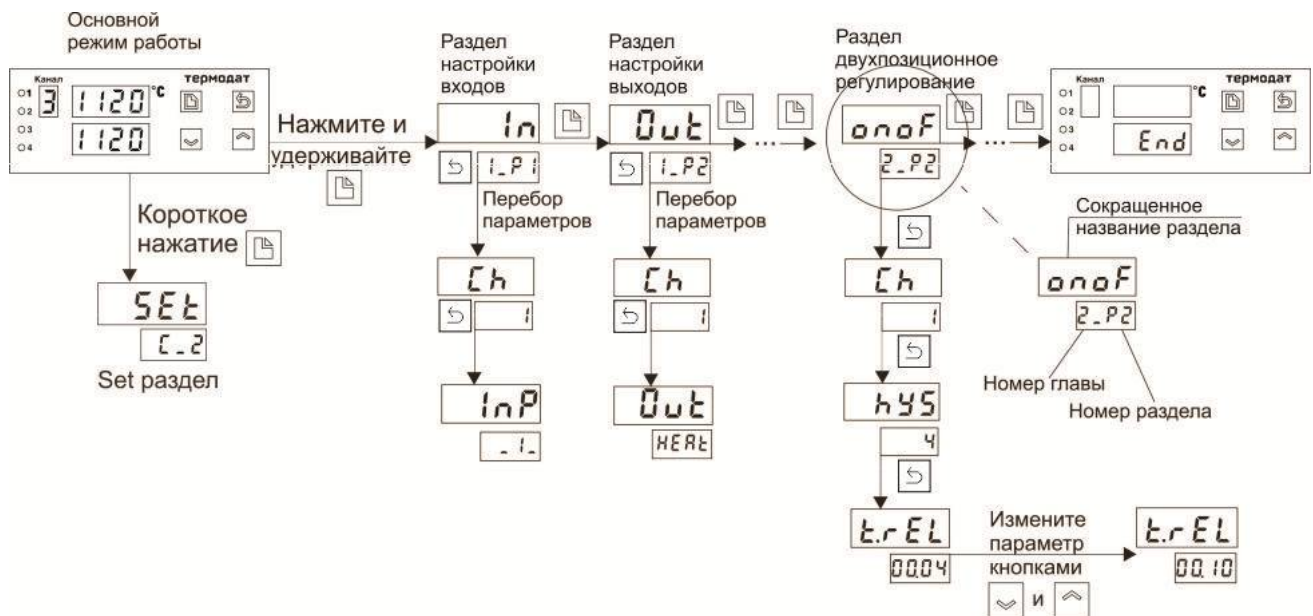


Рисунок 5 – Схема меню настройки прибора 11М6-6U/... или 11М6-Р6...

- Примечания:**
- 1 Не спешите нажимать кнопки \wedge и \vee . Нажатие этих кнопок приводит к изменению значений параметров. Нажимая кнопку Ξ (\curvearrowright), просмотрите сначала все параметры в разделе. На нижнем индикаторе Вы увидите значения параметров, установленные ранее или установленные на заводе изготовителе.
 - 2 Научитесь различать режим работы прибора по виду дисплея. Если в нижней строке обозначение номера главы и раздела – Вы находитесь в оглавлении. Если в верхней строке символы, а в нижней – все, кроме номера главы и раздела – Вы внутри раздела.
 - 3 Если Вы заблудились в меню режима настройки, вернитесь в основной режим работы, нажав одновременно \square и Ξ (\curvearrowright).

Прибор Термодат-11М6 – двух/трех/четырёхканальный прибор, поэтому большинство параметров необходимо устанавливать для каждого канала. В тех разделах, где это требуется, выберите номер канала (Ch), для которого производится настройка. При последующих нажатиях кнопки Ξ (\curvearrowright), выбранный номер индицируется на индикаторе номера канала, а в верхней строке перебираются параметры, относящиеся к этому каналу. Если необходимо установить одинаковые параметры на всех каналах, вместо номера канала выберите ALL и нажмите YES.





Назначение кнопок при настройке прибора:

- \square - вход в режим настройки, перебор разделов;
- Ξ (\curvearrowright) - вход в раздел, перебор параметров;
- \wedge и \vee - выбор значений параметров.

Выход из режима настройки


– одновременное нажатие Ξ (\curvearrowright) и \square или автоматически через минуту после последнего нажатия любой кнопки.

Дополнительная информация для опытных пользователей:

Для перелистывания разделов в обратном порядке удерживайте кнопку  и нажимайте кнопку . Для быстрого перехода к разделам следующей главы - удерживайте кнопку  и нажимайте кнопку .

2.3 БЫСТРАЯ НАСТРОЙКА ПРИБОРА

После установки прибора, его необходимо настроить. Главное, что необходимо сделать, это выбрать для каждого канала тип термопары или термометра сопротивления, который Вы будете использовать.

Для этого нажмите и удерживайте кнопку  около 10 секунд до тех пор, пока не войдете в режим настройки. Вы окажетесь в разделе выбора датчика (I_n). Нажмите кнопку Ξ (\rightarrow), войдите в этот раздел, на верхнем индикаторе появится параметр Ch . Для того чтобы настроить первый канал, выберите номер канала i . Нажмите Ξ (\rightarrow). На верхнем индикаторе появится параметр $I_n P$. В таблице найдите условное обозначение, соответствующее необходимому типу датчика. Кнопками Δ или ∇ установите это обозначение на нижнем индикаторе. Например, если подключена термопара хромель-алюмель, выберите цифру i . Повторите настройку для каждого из входов. Для этого нажмите Ξ (\rightarrow), снова войдите в раздел, выберите следующий канал и задайте необходимый тип датчика.

Если Вы используете прибор для управления электрической печью, то остальные параметры можно оставить неизменными. Им присвоены наиболее часто употребляемые значения.

При необходимости тщательнее подстроить прибор под Ваши требования изучите данное Руководство.

3 НАСТРОЙКА ПРИБОРА

3.1 КОНФИГУРАЦИЯ

ВХОД

ГЛАВА 1. РАЗДЕЛ 1

In

I_P I

В этом разделе задаётся тип используемого датчика. В первом разделе первой главы задается тип используемого датчика для каждого канала. Например, если подключена термопара хромель-алюмель, выберите цифру 1. Если подключен термометр сопротивления, не забудьте задать его сопротивление при 0°C. Вы можете выбрать любой тип датчика для любого канала.

В таблице 2 представлено описание параметров настройки выхода.

Таблица 2 – Настройка выхода.

Параметр	Значение	Комментарии	Диапазон измерения
Ch Номер канала	от 1 до 4	Номер канала, для которого производится настройка	
	ALL [YES /no]	Настройки будут производиться для всех каналов YES	
InP Тип датчика	_ 1 _	Термопара ТХА (К) хромель/алюмель	- 270...1372°C
	_ 2 _	Термопара ТХК (L) хромель/копель	- 200...800°C
	_ 3 _	Термопара ТПП (S) платина-10%родий/платина	-50...1768°C
	_ 4 _	Термопара ТЖК (J) железо/константан	- 210...1200°C
	_ 5 _	Термопара ТМК (Т) медь/константан	- 270...400°C
	_ 6 _	Термопара ТПП (R) платина-13% родий/платина	-50...1768°C
	_ 7 _	Термопара ТПР(В) платина-30%родий/платина-6%родий	600...1820°C
	_ 8 _	Термопара ТНН (N) нихросил/нисил	- 270... 1300°C
	_ 9 _	Термопара ТВР(А-1) вольфрам-рений/вольфрам-рений	0...2500°C
	_ 10 _	Термопара ТВР(А-2) вольфрам-рений/вольфрам-рений	0...1800°C
	_ 11 _	Термопара ТВР(А-3) вольфрам-рений/вольфрам-рений	0...1800°C
	_ 12 _	Термопара ТХК (Е) никель-хром/медь-никель	-270...1000°C
	Pt	Термометр сопротивления платиновый Pt ($\alpha=0,00385 \text{ } ^\circ\text{C}^{-1}$)	- 200...500°C
	Cu	Термометр сопротивления медный М ($\alpha=0,00428 \text{ } ^\circ\text{C}^{-1}$)	- 180...200°C
	_ П _	Термометр сопротивления платиновый П ($\alpha=0,00391 \text{ } ^\circ\text{C}^{-1}$)	- 200...500°C
	_ Н _	Термометр сопротивления никелевый Н ($\alpha=0,00617 \text{ } ^\circ\text{C}^{-1}$)	- 60...180°C
r	Измерение сопротивления	10...300 Ом	
Win	Подключение датчиков с токовым выходом или с выходом по напряжению. Линейное масштабирование измеренной величины	0...20 мА, 0...40 мА -10...80 мВ	
Sqrt	Вход для измерения тока или напряжения с масштабированием по закону квадратного корня	0...40 мА -10...80 мВ	
PrcL	Вход для измерения тока или напряжения с масштабированием по параболическому закону	0...40 мА -10...80 мВ	
4-20	Датчик с токовым сигналом	4...20 мА	
_ U _	Измерение напряжения	-10...80 мВ	
OFF	Канал не используется		
r0	от 10 до 150	Сопротивление термометра сопротивления при 0°C (Ом)	

Примечание: Верхний диапазон измерения платиновых термометров сопротивления указан для датчиков с сопротивлением при 0°C равным 100 Ом и сопротивлению подводящих проводов по 20 Ом. При меньших сопротивлениях верхний диапазон измерения будет выше.

В разделе «Выходы» необходимо выбрать назначение для каждого выхода. Термодат-11М6 может иметь два, три или четыре выхода. Все выходы - реле. Если выход не используется, рекомендуем его отключить – выбрать значение *none*.

В таблице 3 представлена настройка работы выходов.

Таблица 3 – Настройка работы выходов *Out*.

Параметр	Значение	Комментарии
<i>Ch</i> Номер канала	от 1 до 4 <i>ALL {YES /no}</i>	Номер канала Настройки будут производиться для всех каналов <i>YES</i>
<i>Out</i> Применение выхода	<i>HEAT</i>	Управление нагревателем
	<i>COOL</i>	Управление охладителем
	<i>ALr</i>	Сигнализация аварии
	<i>none</i>	Выход выключен

3.2 РЕГУЛИРОВАНИЕ

Термодат-11М6 может регулировать температуру при помощи двухпозиционного или пропорционально - интегрально дифференциального (ПИД) закона регулирования.

Наиболее простой закон регулирования температуры – двухпозиционный. На нагреватель подается полная мощность до достижения уставки, после чего подача мощности прекращается. Несмотря на это, разогретый нагреватель продолжает отдавать тепло и температура объекта какое-то время продолжает нарастать, что приводит к перегреву. При последующем остывании объекта, по достижении уставки, на нагреватель вновь подается полная мощность. Нагреватель сначала разогревает себя, затем окружающие области объекта, и, таким образом, охлаждение будет продолжаться до тех пор, пока волна тепла не достигнет датчика температуры. Следовательно, реальная температура может оказаться значительно ниже заданного значения. Таким образом, при двухпозиционном законе регулирования возможны значительные колебания температуры около заданного значения.

Повысить точность регулирования можно, применяя ПИД закон.

ПИД предполагает уменьшение мощности, подаваемой на нагреватель, по мере приближения температуры объекта к заданной температуре. Кроме того, в установившемся режиме регулирования по ПИД закону прибор определяет величину тепловой мощности, необходимую для компенсации тепловых потерь и поддержания заданной температуры. Для работы ПИД закона регулирования необходимо задать три коэффициента – пропорциональный, интегральный и дифференциальный. Вы можете задать эти коэффициенты вручную или прибор может определить их в автоматическом режиме. В таблице 4 представлена настройка ПИД закона регулирования

Таблица 4 – Настройка ПИД закона регулирования $PI d$.

Параметр	Значение	Комментарии
Ch Номер канала	от 1 до 4	Номер канала для настройки
	$ALL [YES /no]$	Настройки будут производиться для всех каналов YES
$PrOP$	от 0 до 2000°C	Пропорциональный коэффициент
Int	от 1 до 9999 сек.	Интегральный коэффициент
	OFF	Интегральная составляющая ПИД закона не используется
$dIFF$	от 0.1 до 999.9 сек.	Дифференциальный коэффициент
	OFF	Дифференциальная составляющая ПИД закона не используется
$Auton$ Автонастройка	AP_1	Автонастройка ПИД коэффициентов для каждого канала по отдельности
	AP_2	Автонастройка ПИД коэффициентов всех каналов по очереди, на которых установлено ПИД регулирование
	AP_3	Автонастройка ПИД коэффициентов для одного конкретного канала. Полученные значения применяются ко всем остальным каналам
	- - - -	Процедура автоматической настройки ПИД коэффициентов выключена
	On	Автонастройка включена
	OFF	Автонастройка отключена

Как настроить ПИД регулятор в автоматическом режиме:

1. В основном режиме работы дождитесь появления необходимого канала, задайте уставку регулирования, при которой Вы собираетесь эксплуатировать печь.
2. Убедитесь, что температура в печи ниже уставки не менее чем на 10°C.
3. Войдите в раздел «Настройка ПИД закона регулирования», выберите номер канала и присвойте параметру $Auton$ значение On .

Нажмите кнопку \square и прибор начнет автоматическую настройку ПИД коэффициентов для выбранного канала. На нижнем индикаторе уставка будет периодически сменяться словом $tune$. На индикаторе канала будет постоянно отображаться номер канала, для которого производится настройка ПИД коэффициентов. Время автоматической настройки зависит от инерционности печи и может занять до 100 минут. Если автоматическая настройка прошла успешно, на верхнем индикаторе будет мигать rdY . Нажмите кнопку \square и вернитесь в основной режим работы.

Если прибору не удастся провести автоматическую настройку ПИД коэффициентов, на верхнем индикаторе будет мигать номер ошибки E_bb . Нажмите \square для возврата в основной режим работы.

Если автоматическая настройка не дает желаемого качества регулирования, либо прибор прекращает ее из-за слишком большого времени настройки, ПИД коэффициенты следует задать вручную (смотри на сайте www.termodat.ru статью «Методы нахождения ПИД коэффициентов»).

Для того чтобы прервать автоматическую настройку ПИД коэффициентов, нажмите одновременно кнопки \square и Ξ (\curvearrowright) или отключите прибор от сети.

ДВУХПОЗИЦИОННЫЙ ЗАКОН ГЛАВА 2. РАЗДЕЛ 2

оноф
2.22

При двухпозиционном регулировании установите величину гистерезиса и минимальное время между включениями нагревателя или охладителя.

Гистерезис необходим, чтобы предотвратить слишком частое включение нагревателя или охладителя. Выход включен, пока температура не достигнет значения уставки (при работе с нагревателем). При достижении уставки выход выключается.

Повторное включение происходит после снижения температуры ниже уставки на величину гистерезиса. Гистерезис задаётся в градусах. Обычно значение гистерезиса равно 1...10 градусам.

Параметр t_{rEL} является дополнительным и используется для того, чтобы не допускать слишком частые включения электромагнитного пускателя.

Например, зададим время t_{rEL} равное 5 минутам. Если температура в электропечи понизится, реле включит пускатель. Пускатель останется включенным на время не менее 5 минут (даже если печь перегрелась). После выключения пускателя он не включится ранее, чем через пять минут (даже если печь остыла). В таблице 5 представлена настройка двухпозиционного закона регулирования.

Таблица 5 – Настройка двухпозиционного закона регулирования **onof**.

Параметр	Значение	Комментарии
Ch Номер канала	от 1 до 4 <i>ALL {YES /no}</i>	Номер канала Настройки будут производиться для всех каналов YES
hYS	от 1 до 250°C <i>OFF</i>	Гистерезис
t_{rEL}	от 00 мин 01 сек до 40 мин 00 сек	Минимальное время между переключениями реле

Защита «холодного» нагревателя (только для ПИД).

ГЛАВА 2. РАЗДЕЛ 3

5F.5L

2.P3

Холодный электрический нагреватель имеет низкое сопротивление, поэтому в момент включения нагреватель потребляет большой ток и на нём выделяется чрезмерная тепловая мощность. В приборе предусмотрена функция защиты холодного нагревателя. Мощность при включении электрической печи будет нарастать плавно в течение заданного времени. В таблице 6 представлена настройка защиты холодного нагревателя.

Таблица 6 – Защита «холодного» нагревателя **5F.5L**.

Параметр	Значение	Комментарии
Ch Номер канала	от 1 до 4 <i>ALL {YES /no}</i>	Номер канала, для которого производится настройка Настройки будут производиться для всех каналов YES
5_5L	от 00 мин 01 сек до 99 мин 59 сек <i>OFF</i>	Время плавного разогрева нагревателя Защита выключена

Ограничение диапазона уставки регулирования

ГЛАВА 2. РАЗДЕЛ 4

5P.5c

2.P4

Для предотвращения ошибок оператора, воспользуйтесь функцией ограничения диапазона уставки регулирования.

В таблице 7 представлена настройка ограничения диапазона уставки регулирования.

Таблица 7 – Ограничение диапазона уставки регулирования **5P.5c**.

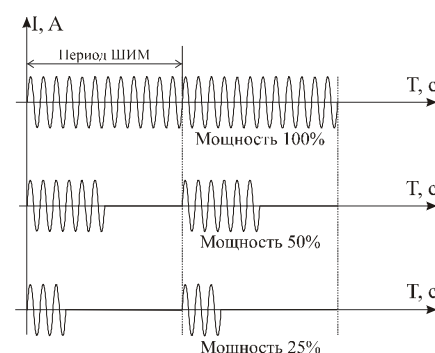
Параметр	Значение	Комментарии
Ch Номер канала	от 1 до 4 <i>ALL {YES /no}</i>	Номер канала Настройки будут производиться для всех каналов YES
$5CAL$ Диапазон уставки	<i>FULL</i> <i>bnd</i>	Полный диапазон уставки. Совпадает с диапазоном измерения датчика Ограниченный диапазон уставки
$Lo.5c$	от - 270 до 2500°C	Нижняя граница температуры уставки при ограничении диапазона уставки
$Hi.5c$	от -270 до 2500°C	Верхняя граница температуры уставки при ограничении диапазона уставки

В этом разделе Вы можете задать необходимые параметры регулирования для каждого выхода. Выберите номер канала, и в зависимости от того, что назначено на этот канал, список параметров будет разным. Для нагревателя/охладителя необходимо назначить метод, при помощи которого прибор будет управлять нагревателем/охладителем. В таблице 8 представлена настройка нагревателя или охладителя.

Таблица 8 – Настройка нагревателя или охладителя P.Lun.

Параметр	Значение	Комментарии
Ch Номер канала	от 1 до 4	Номер канала, для которого производится настройка
	ALL [YES /no]	Настройки будут производиться для всех каналов YES
P.Ctr Закон регулирования	Pid	ПИД закон регулирования
	onof	Двухпозиционный закон регулирования
P.УР Метод управления нагревателем	Pdd	ШИМ (для всех типов выходов)
P_Hi Максимальная мощность	от 0 до 100%	Ограничение максимальной мощности, выводимой на нагреватель или охладитель
P_Lo Минимальная мощность	от 0 до 100%	Ограничение минимальной мощности, выводимой на нагреватель или охладитель
P.Hi.2 Максимальная мощность	от 0 до 100%	Ограничение максимальной мощности, выводимой на нагреватель или охладитель при уставке 2 (SP2)
P.Lo.2 Минимальная мощность	от 0 до 100%	Ограничение минимальной мощности, выводимой на нагреватель или охладитель при уставке 2 (SP2)
PL5	от 2 до 600 сек.	Период ШИМ

При использовании метода **широтно-импульсной модуляции (ШИМ)** нагрузка включается на долю периода ШИМ. Метод может быть реализован на всех типах выходов: реле, транзисторном. При использовании пускателей, для продления срока их службы, период ШИМ следует выбрать большим, сотни секунд. Для тиристорных силовых блоков, которым частые переключения не вредят, период ШИМ можно задать несколько секунд. Период ШИМ по умолчанию устанавливается 5 секунд для Т-выходов и 120 секунд для Р - выхода.



Параметры P_Hi и P_Lo позволяют ограничить максимальную и минимальную мощность, выводимую на нагреватель. Максимальная мощность может быть ограничена для предотвращения разрушения нагревателя при подаче полной мощности, для уменьшения скорости нагрева при слишком мощных нагревателях и улучшения точности регулирования температуры. Ограничение минимальной мощности нагревателя используется реже, например, для нагревателя с сильной зависимостью сопротивления от температуры (силитовый стержень). Для увеличения ресурса такого нагревателя его нужно медленно разогревать (функция плавного разогрева), а разогретому – не давать остыть ниже некоторой температуры.

ВЫКЛЮЧЕНИЕ РЕГУЛИРОВАНИЯ ГЛАВА 2. РАЗДЕЛ 7

SEEn

2.P7

Иногда бывает удобно выключить регулирование, не выключая прибор, и продолжать наблюдать за изменением температуры. Это можно делать, не входя в режим настройки прибора. Для этого, присвойте параметру $C_{-}c$ значение YES . После этого, в основном режиме работы в разделе $SEEn$ появится параметр $C_{t-r}L$, с помощью которого можно включать и выключать регулирование на выбранном канале. В таблице 9 представлена настройка для разрешения быстрого доступа к управлению автоматическим регулированием.

Таблица 9 – Разрешение доступа к управлению автоматическим регулированием $C_{t-r}En$.

Параметр	Значение	Комментарии
$C_{-}c$	YES или no	Выберите YES для включения доступа в разделе $SEEn$

ДЕЙСТВИЯ ПРИБОРА ПРИ ОБРЫВЕ ДАТЧИКА ГЛАВА 2. РАЗДЕЛ 8

SAFE

2.P8

При обнаружении обрыва термодатчика или термометра сопротивления и коротком замыкании термометра сопротивления прибор может включить или выключить реле соответствующего канала. В таблице 10 представлена настройка действий прибора при обрыве датчика.

Таблица 10 – Действия прибора при обрыве датчика $SAFE$.

Параметр	Значение	Комментарии
C_h Номер канала	от 1 до 4 ALL	Номер канала Настройки будут производиться для всех каналов
$S.B.P.$ Состояние выхода	От 0 % до 100 %	Мощность, выводимая на нагреватель или охладитель при обрыве датчика
$S.B.P.2$ Состояние выхода	0 % 100 %	Мощность, выводимая на нагреватель или охладитель при обрыве датчика

3.3 АВАРИЙНАЯ СИГНАЛИЗАЦИЯ

АВАРИЙНАЯ СИГНАЛИЗАЦИЯ ГЛАВА 3. РАЗДЕЛ 1

ALr

3.P1

В этом разделе задаётся тип аварии, который будет установлен на выход, используемый для аварийной сигнализации. Перевести выходы в режим аварийной сигнализации следует в Главе 1, Разделе 2.

На передней панели имеется два ряда одиночных индикаторов - по два индикатора на каждый канал. Зеленые индикаторы загораются при включении выходного реле на соответствующем канале, красные индикаторы обозначают аварию и загораются при выполнении заданных аварийных условий на данном канале независимо от назначения реле (обычно реле используются для регулирования температуры).

Одновременно можно выбрать два типа аварии – один по температуре, второй – при обрыве датчика. Аварийная сигнализация появится при любом из этих событий.

При выборе режима работы аварийного выхода, обратите внимание, что термин

«выход включается» для реле обозначает, что на обмотку реле подаётся напряжение (E – energized). Таким образом, при аварии нормально разомкнутые контакты замыкаются, нормально замкнутые размыкаются.

При использовании режима d на обмотку реле сразу после включения прибора подаётся напряжение. При наступлении условия аварии – с катушки реле напряжение снимается (d – deenergized). При этом нормально разомкнутые контакты размыкаются, нормально замкнутые замыкаются. В таблице 11 представлен профиль для настройки аварийной сигнализации.

Таблица 11 – Профиль для настройки аварийной сигнализации ALr .

Параметр	Значение	Комментарии
Ch	от 1 до 4	Номер канала, для которого производится настройка
	ALL	Настройки будут производиться для всех каналов
$ALUP$ Тип аварийной сигнализации по температуре	$_HI_$	Измеренная температура T выше аварийной уставки $AL, T > AL$
	$_Lo_$	Измеренная температура T ниже аварийной уставки $AL, T < AL$
	d_HI	Измеренная температура T выше уставки регулирования SP на величину $AL: T > SP + AL$
	d_Lo	Измеренная температура T ниже уставки регулирования SP на величину $AL: T < SP - AL$
	bnd	Измеренная температура T выходит за пределы зоны около уставки регулирования, ширина зоны определяется величиной аварийной уставки AL . То есть авария регистрируется при выполнении любого из условий: $T > SP + AL$ или $T < SP - AL$
	$nonE$	Аварийная сигнализация по температуре отключена
AL	от -270 до $2500^{\circ}C$	Аварийная уставка
$SB.A$ Сигнализация отказа датчика	On	Сигнализация обрыва термодатчика, термометра сопротивления, короткое замыкание термометра сопротивления
	OFF	Сигнализация отказа датчика не активирована
$ALOut$ Режим работы выхода	$_E_$	При аварии выход включается
	$_d_$	При аварии выход выключается

ДОПОЛНИТЕЛЬНЫЕ НАСТРОЙКИ АВАРИЙНОЙ СИГНАЛИЗАЦИИ

ГЛАВА 3. РАЗДЕЛ 4

ALAd

3.P2

Для того чтобы из-за случайных ошибок измерения, вызванных, например, электромагнитными помехами, не включился аварийный выход, можно включить задержку. Аварийный выход включится, если условие аварии выполняется в течение заданного времени. Блокировка аварии действует при первом включении прибора, когда температура может сразу оказаться в аварийной зоне. Аварийный выход включится при повторном попадании в зону аварии. В таблице 12 представлены дополнительные настройки для аварийной сигнализации.

Таблица 12 - Дополнительные настройки аварийной сигнализации $AL.Ad$.

Параметр	Значение	Комментарии
Ch Номер канала	от 1 до 4	Номер канала
	ALL	Настройки будут производиться для всех каналов
$ALYS$	от 0 до $250^{\circ}C$	Гистерезис срабатывания аварийного выхода
ALt Время задержки включения	от 1 сек. до 30 сек.	Аварийный выход включается, если авария сохраняется в течение заданного этим параметром времени
$ALoc$ Блокировка аварии	YES	Аварийный выход не включится (блокируется), если при включении прибора температура сразу оказывается в аварийной зоне. Выход включится при повторном попадании в зону аварии
	no	Нет блокировки аварийной сигнализации

3.4 ИЗМЕРЕНИЕ

ОТОБРАЖЕНИЕ ТЕМПЕРАТУРЫ

ГЛАВА 4. РАЗДЕЛ 1

1 n. r 5
4_P1

В этом разделе Вы можете выбрать разрешение отображения измеренной температуры и уставки регулирования на индикаторах прибора. Выбор разрешения влияет только на отображение измеренной температуры, внутреннее разрешение аналого-цифрового преобразования всегда высокое. В таблице 13 представлена настройка для отображения температуры.

Таблица 13 - Отображение температуры 1 n. r 5.

Параметр	Значение	Комментарии
Ch	от 1 до 4	Номер канала
Номер канала	ALL	Настройки будут производиться для всех каналов
rE5	1°	Разрешение 1°С
	0,1°	Разрешение 0,1°С

МАСШТАБИРУЕМАЯ ИНДИКАЦИЯ

ГЛАВА 4. РАЗДЕЛ 2

U n
4_P2

При подключении датчиков с выходом по току или по напряжению прибор может пересчитать значение напряжения на входе в значение измеряемой величины. Пересчёт (масштабирование) производится по линейной зависимости. Линия задаётся двумя точками.

Датчики с унифицированным токовым выходом 4...20 мА подключаются к входу прибора через шунт 2 Ом. В таблице 14 представлена настройка масштабируемой индикации по напряжению.

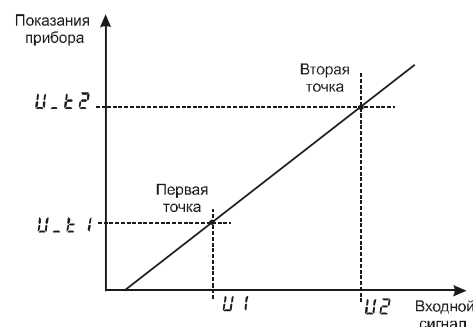


Таблица 14 - Масштабируемая индикация для входа по напряжению U n.

Параметр	Значение	Комментарии
Ch	от 1 до 4	Номер канала
	ALL	Настройки будут производиться для всех каналов
U.Pnt	от 0 до 0.000	Позиция десятичной точки на индикаторе
U1	от -9.99 до 80.00 мВ	Напряжение на входе, первая точка
U_1	от -999 до 9999	Индیکیруемая величина, первая точка
U2	от -9.99 до 80.00 мВ	Напряжение на входе, вторая точка
U_2	от -999 до 9999	Индیکیруемая величина, вторая точка
U.Lo	от 0.1 до 25.5 мВ или OFF	Напряжение ниже U.Lo прибор воспринимает как обрыв датчика

КОМПЕНСАЦИЯ ТЕМПЕРАТУРЫ ХОЛОДНЫХ СПАЕВ

ГЛАВА 4. РАЗДЕЛ 3

600
4_P3

При измерении температуры с помощью термопары прибор автоматически учитывает температуру холодных спаев. Компенсацию температуры холодных спаев необходимо отключить на время проведения метрологической поверки. При этом

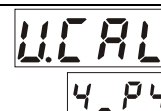
температура холодных спаев принимается за 0°C.

В некоторых случаях значение температуры холодных спаев требуется задавать вручную, например, когда холодные спаи помещены в среду с известной температурой. Это может быть тающий лед (0°C) или колодка холодных спаев, температура которой контролируется. В этом случае следует выбрать режим ручной установки и задать температуру холодных спаев. В таблице 15 представлена настройка компенсации температуры холодных спаев термопары.

Таблица 15 - Компенсация температуры холодных спаев *Е.С.С.*

Параметр	Значение	Комментарии
Сн Номер канала	от 1 до 4	Номер канала
	ALL	Настройки будут производиться для всех каналов
С.С.С. Компенсация температуры холодного спая	Auto	Автоматическая компенсация температуры холодного спая
	Hand	Ручная установка температуры холодного спая
	OFF	Компенсация выключена
Е.С.С.	от -10 до 100°C	Температура холодного спая при ручной установке

КОРРЕКТИРОВКА ПОКАЗАНИЙ ДАТЧИКА ГЛАВА 4. РАЗДЕЛ 4

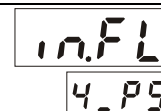


Данная функция позволяет вводить поправки к измерениям. Например, по техническим причинам датчик температуры не может быть установлен в заданной точке, а предварительные измерения показали, что в той точке, где датчик установлен, температура отличается на 50 градусов. Функция позволяет вводить поправку вида: $T = T_{изм} + bT_{изм} + A$, где T - индицируемая температура, $T_{изм}$ - измеренная прибором температура, A - сдвиг характеристики в градусах, b - коэффициент, задающий поправку к наклону градуировочной характеристики (например, $b=0,001$ соответствует поправке в 1 градус на 1000 градусов измеренной температуры). В таблице 16 представлена настройка корректировки показаний датчика.

Таблица 16 - Корректировка показаний датчика *U.SAL*.

Параметр	Значение	Комментарии
Сн Номер канала	от 1 до 4	Номер канала
	ALL	Настройки будут производиться для всех каналов
CALB Корректировка	On	Включить корректировку показаний датчика
	OFF	Выключить корректировку показаний
-A-	от -99 до 1000°C	Сдвиг характеристики в градусах
-b-	от -0.999 до 0.999	Коэффициент, задающий поправку к наклону градуировочной характеристики

ЦИФРОВОЙ ФИЛЬТР ГЛАВА 4. РАЗДЕЛ 5



Прибор оснащен цифровым фильтром для уменьшения ошибок измерения, вызванных промышленными помехами. Фильтр заметно снижает скорость отклика прибора на изменение температуры.

В таблице 17 представлена настройка цифрового фильтра.

Таблица 17 - Цифровой фильтр *FL*.

Параметр	Значение	Комментарии
<i>Ch</i> Номер канала	от 1 до 4	Номер канала
	<i>ALL</i>	Настройки будут производиться для всех каналов
<i>FL</i>	от 1 до 10 сек	Время фильтрации
	<i>OFF</i>	Фильтр выключен

НАСТРОЙКА ДАТЧИКА 4-20
ГЛАВА 4. РАЗДЕЛ 6



Датчики с унифицированным токовым выходом 4...20 мА подключаются к входу прибора через шунт 2 Ом.

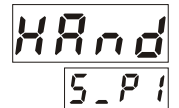
В таблице 18 представлена настройка масштабируемой индикации по току 4..20мА.

Таблица 18 - Масштабируемая индикация для входа по току 4..20мА *Jin*.

Параметр	Значение	Комментарии
<i>Ch</i> Номер канала	от 1 до 4	Номер канала, для которого производится настройка
	<i>ALL</i>	Настройки будут производиться для всех каналов
<i>J.Pnt</i>	0	Позиция десятичной точки на индикаторе
	0.0	
	0.00	
	0.000	
<i>J.04</i>	от -999 до 9999	Индицируемая величина для тока 4 мА
<i>J.20</i>	от -999 до 9999	Индицируемая величина для тока 20 мА
<i>J.L.0</i>	от 0.1 до 4.0 мА или <i>OFF</i>	Ток на входе, ниже которого прибор определяет обрыв датчика

3.5 ДРУГИЕ НАСТРОЙКИ

РУЧНОЕ УПРАВЛЕНИЕ МОЩНОСТЬЮ
ГЛАВА 5. РАЗДЕЛ 1



Войдите в этот режим. Выберите номер канала. Появится параметр *Ctrl*, у которого может быть два значения: *Auto* – автоматическое управление и *HAnd* – ручное управление мощностью. Выберите *HAnd*. Нажмите Ξ .

В этом режиме на верхнем индикаторе отображается измеренная температура, на нижнем – мощность в процентах (если был ранее установлен ПИД закон регулирования) или *On* или *OFF* при двухпозиционном регулировании. Требуемое значение мощности устанавливается кнопками \wedge или \vee . Для возврата в режим автоматического регулирования одновременно нажмите кнопки \square и Ξ . В таблице 19 представлено описание режима ручного управления мощностью.

Таблица 19 – Ручное управление мощностью *HAnd*.

Параметр	Значение	Комментарии
<i>Ch</i> Номер канала	от 1 до 4	Номер канала, для которого производится настройка
	<i>ALL</i>	Настройки будут производиться для всех каналов
<i>Ctrl</i>	<i>Auto</i>	Автоматическое управление мощностью
	<i>HAnd</i>	Ручное управление мощностью

ВЫБОР РЕЖИМА ИНДИКАЦИИ
ГЛАВА 6. РАЗДЕЛ 1

1.ЕУР
 6.Р1

На индикаторы прибора могут выводиться следующие величины: измеренная температура, уставка регулирования, разность текущей температуры и уставки выводимая мощность. Обычный режим индикации - измеренная температура и уставка регулирования. При настройке ПИД регулирования бывает полезно наблюдать на индикаторах прибора отклонение температуры от заданной и соответствующее значение мощности. После выключения прибор всегда возвращается в обычный режим индикации. В таблице 20 представлено настройка режима индикации.

Таблица 20 – Выбор режима индикации 1.ЕУР.

Параметр	Значение	Комментарии
Ch Номер канала	от 1 до 4 ALL	Номер канала, для которого производится настройка Настройки будут производиться для всех каналов
Ind.U Верхний индикатор	-E- E-SP	Индикация текущей температуры Разность текущей температуры и уставки
Ind.d Нижний индикатор	-SP- -P-	Индикация уставки Индикация мощности

ДАТА. ВРЕМЯ (только для приборов с архивом)
ГЛАВА 13. РАЗДЕЛ 1

DATE
 13P1

Установите дату и время для правильной работы архива (только для приборов с архивом). В таблице 21 представлены настройки даты и времени.

Таблица 21 – Настройка даты и времени DATE.

Параметр	Значение	Комментарии
0-60	от 0 мин до 59 мин	Минуты
Hour	от 0 час до 23 час	Часы
dAY	от 1 до 31	День
1-12	от 1 до 12	Месяц
YEAR	от 2010 до 2099	Год
T_5h	Hand	Переход на летнее/зимнее время вручную
	Auto	Автоматический переход на летнее/зимнее время

3.6 АРХИВ (только для приборов с архивом)

АРХИВ (только для приборов с архивом)
ГЛАВА 14. РАЗДЕЛ 1

5.Arc
 14P1

Установите периодичность записи в архив. Период записи может быть задан в пределах от 1 секунды до 100 минут. Время непрерывной записи в архив зависит от периода записи.

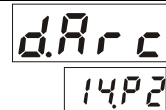
Данные в архиве образуют кольцевой буфер, то есть данные заполняют архив от начала до конца, а после заполнения архива вновь записываются сначала, стирая старые. Таким образом, в приборе все время имеется информация по графику температуры за последний период времени.

В таблице 22 представлена настройка архива.

Таблица 22 – Настройка архива **Arc.P**.

Параметр	Значение	Комментарии
Arc.P	от 00 мин 01 сек до 99 мин 59 сек	Период записи в архив

Просмотр архива на дисплее прибора ГЛАВА 14. РАЗДЕЛ 2



В этом разделе Вы можете включить доступ к просмотру архива. В таблице 23 представлена настройка для разрешения просмотра архива.

Таблица 23 – Просмотр архива **d.Arc**.

Параметр	Значение	Комментарии
d_A	YES	Разрешить просмотр архива
	no	Не разрешить просмотр архива

Как просмотреть архив на дисплее прибора:

Для того чтобы разрешить просмотр архива на дисплее прибора, войдите в раздел «Просмотр архива на дисплее прибора» и присвойте параметру **d_A** значение **YES**. После этого, в основном режиме работы, откроется доступ к просмотру архива. Для этого, нажмите кнопку \square 2 раза. Вы попадете в раздел **Arc**. Для просмотра архива задайте интересующее Вас время и дату и нажмите кнопку Ξ (\curvearrowright). На верхнем индикаторе появится значение температуры, а на нижнем – время записи. Для того чтобы посмотреть дату, нажмите кнопку \square . Просматривайте записи, нажимая кнопки \wedge и \vee . Обратите внимание, данные из архива можно только просматривать, изменить их невозможно.

УСЛОВИЯ ПРЕКРАЩЕНИЯ ЗАПИСИ В АРХИВ



В этом разделе можно назначить условие, при котором периодическая запись в архив с основным периодом **Arc.P** не будет производиться. В таблице 31 представлены условия для прекращения записи в архив.

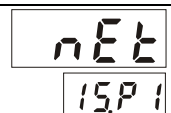
Таблица 31 – Условия для прекращения записи в архив с основным периодом **Arc.P**.

Параметр	Значение	Комментарии
Arc.PF Условия для прекращения записи архива	none	Запись в архив с периодом записи Arc.P происходит постоянно. Условия для прекращения записи не заданы по умолчанию.
	S_br	Запись в архив прекратится в конце периода записи Arc.P при обрывах одновременно на всех каналах.
	Ctrl	Запись в архив прекратится в конце периода записи Arc.P , если выключить регулирование одновременно на всех каналах.
	t_Lo	Запись в архив прекратится при сохранении устойчивого понижения температуры одновременно на всех каналах ниже заданной t_Lo (см. ниже) до конца периода записи Arc.P , но не менее 8 секунд.
	t_Hi	Запись в архив прекратится при сохранении устойчивого превышения температуры одновременно на всех каналах выше заданной t_Hi (см. ниже) до конца периода записи Arc.P , но не менее 8 секунд.
t_Lo	от -999 до 3190	Предельная температура при понижении
t_Hi	от -999 до 3190	Предельная температура при повышении

3.7 СЕТЕВЫЕ НАСТРОЙКИ ПРИБОРА (только для приборов с интерфейсом)

ИНТЕРФЕЙС

ГЛАВА 15. РАЗДЕЛ 1



Скорость обмена информацией по RS485 приводится в килобитах в секунду, т.е. «9.6»=9600 бит/сек. Максимальная скорость 115200 бит/сек. Протоколы связи ModbusASCII или Modbus RTU определяются автоматически.

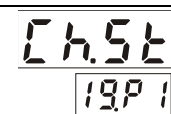
Ниже в таблице 24 представлено описание раздела сетевой настройки прибора (только для приборов с интерфейсом).

Таблица 24 – Сетевые настройки прибора nEt.

Параметр	Значение	Комментарии
n.Adr	от 1 до 255	Сетевой адрес прибора
n.SPd	от 9.6 до 115.2	Скорость обмена информацией по RS485

ИНДИКАЦИЯ КАНАЛА ПРИ ВКЛЮЧЕНИИ

ГЛАВА 19. РАЗДЕЛ 1



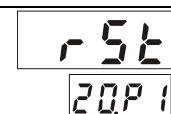
При необходимости, Вы можете выбрать канал, который будет отображаться при включении прибора. Для этого, выберите номер канала в параметре Chn. После включения прибор будет измерять по всем каналам, но отображать только выбранный. Вернуться к автоматическому перебору можно нажав кнопку Ξ . Но после нового включения снова зафиксируется выбранный канал. В таблице 25 показано, как настроить номер индицируемого канала при включении.

Таблица 25 - Индикация канала при включении Ch.St.

Параметр	Значение	Комментарии
Chn Номер канала индикации	от 1 до 4 или Auto	Номер канала индикации при включении прибора или поочередное отображение всех каналов

ВОЗВРАТ К ЗАВОДСКИМ НАСТРОЙКАМ ПРИБОРА

ГЛАВА 20. РАЗДЕЛ 1



Этот раздел прибора служит для сброса всех Ваших настроек и возврата к заводским значениям параметров. В таблице 26 представлено описание раздела возврата к заводским настройкам прибора.

Таблица 26 – Заводские настройки прибора rSt.

Параметр	Значение	Комментарии
rSt	YES	Вернуться к заводским настройкам
	no	Не возвращаться к заводским настройкам

3.8 РАЗДЕЛ SET

Для Вашего удобства в приборе предусмотрен раздел SET. Нажмите кратковременно \square для входа в этот раздел. \square - включение и выключение

регулирования на выбранном канале. Если выключить этот параметр, нагреватель или охладитель будут выключены, а измерения продолжатся.

3.9 ОГРАНИЧЕНИЕ ДОСТУПА К ПАРАМЕТРАМ НАСТРОЙКИ

В основном режиме работы, нажмите и удерживайте кнопку Ξ (\curvearrowright) в течение примерно 10 секунд. На индикаторе появится надпись **ACC5** (**Access** - доступ). Выберите один из трех вариантов с помощью кнопок \vee и \wedge и нажмите Ξ (\curvearrowright):

ACC5=0- запрещены любые изменения, в том числе изменения уставки;

ACC5=1- разрешено изменение уставки регулирования и включение и выключение регулирования;

ACC5=2- доступ не ограничен.

4 УСТАНОВКА И ПОДКЛЮЧЕНИЕ ПРИБОРА

4.1 МОНТАЖ ПРИБОРА

Прибор предназначен для щитового монтажа. Прибор крепится к щиту с помощью двух крепежных скоб, входящих в комплект поставки.

У моделей приборов с защитой по передней панели IP67 перед установкой в щит необходимо проверить целостность уплотнителя, уложенного в паз с внутренней стороны передней панели прибора. Прибор следует крепить к щиту с помощью четырех крепежных скоб, обеспечивая равномерный прижим. Размеры выреза в щите указаны в **пункте 7**.

Следует обратить внимание на рабочую температуру в шкафу, она не должна превышать плюс 50°C.

При подключении прибора к сети рекомендуем установить внешний тумблер для включения прибора.

4.2 ПОДКЛЮЧЕНИЕ ДАТЧИКОВ ТЕМПЕРАТУРЫ

Для обеспечения надежной работы прибора, следует обратить особое внимание на монтаж проводов от датчиков температуры:

1. Провода должны иметь хорошую электрическую изоляцию и ни в коем случае не допускать электрических утечек между проводами и на землю и, тем более, попадания фазы на вход прибора.

2. Провода от датчиков должны быть проложены на максимальном удалении от мощных силовых кабелей, во всяком случае, они не должны крепиться к силовым кабелям и не должны быть проложены в одном коробе с силовыми кабелями.

3. Провода от датчиков должны иметь минимально возможную длину.

Подключение термопары

Термопару следует подключать к прибору с помощью удлинительных термопарных проводов. Удлинительные термопарные провода должны быть изготовлены из тех же материалов, что и термопара. Например, одна жила из хромеля, вторая – из алюминия для термопары ХА. Подключать удлинительные провода к термопаре следует с учетом полярности.

Температура «холодных спаев» в приборе Термодат измеряется на клеммной колодке и автоматически учитывается при вычислении температуры.

Если у Вас возникли сомнения в правильности работы прибора или исправности термопары мы рекомендуем для проверки погрузить термопару в кипящую воду. Показания прибора не должны отличаться от 100 градусов более чем на 1...2 градуса.

Приборы Термодат имеют высокое входное сопротивление, поэтому сопротивление термопарных проводов и их длина не влияют на точность измерения. Однако, чем короче термопарные провода, тем меньше на них электрические наводки. На рисунке 4 представлены схема подключения термопары к входу прибора.

Примечание: Во избежание использования неподходящих термопарных проводов или неправильного их подключения рекомендуем использовать термопары с неразъемными проводами нашего производства. Вы можете заказать термопару с любой длиной провода.



Рисунок 6 – Схема подключения термоэлектрического преобразователя

Подключение термометра сопротивления

К прибору может быть подключен платиновый, медный и никелевый термометр сопротивления. Термометр сопротивления подключается по трехпроводной схеме. Все три провода должны находиться в одном кабеле. Провода должны быть медные, сечение не менее $0,5 \text{ мм}^2$ (допускается $0,35 \text{ мм}^2$ для коротких линий). Провода должны иметь одинаковую длину и сопротивление. Максимальное сопротивление каждого провода должно быть не более 20 Ом. При соблюдении этих условий сопротивление проводов автоматически учитывается и не влияет на точность измерения температуры.



Рисунок 7 – Схема подключения термометра сопротивления

Подключение датчиков с токовым выходом

Для подключения датчиков с токовым выходом 0...5 мА или 4...20 мА необходимо установить шунт 2 Ом. Рекомендуем использовать шунт Ш2 нашего производства.

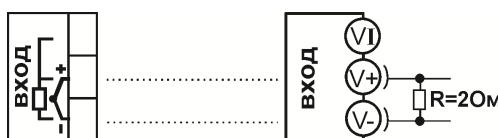


Рисунок 8 – Схема подключения датчика с токовым выходом (4-20) мА

4.3 ПОДКЛЮЧЕНИЕ ИСПОЛНИТЕЛЬНЫХ УСТРОЙСТВ

Реле, установленное в приборе, может коммутировать нагрузку до 10 А при $\sim 230 \text{ В}$. Следует помнить, что ресурс работы контактов реле зависит от тока и типа нагрузки. Чем выше индуктивность нагрузки и чем выше ток, тем быстрее изнашиваются контакты реле.

Реле можно использовать для включения нагрузки с малой индуктивностью (ТЭН, лампа накаливания) мощностью до 2,3 кВт.

Для включения мощной нагрузки обычно используются электромагнитные пускатели. Пускателями следует управлять с помощью реле прибора. Не рекомендуем устанавливать вторичные реле между пускателем и реле прибора. Индуктивность катушки промежуточных реле велика, эти реле разрушают контакты реле прибора значительно быстрее, чем пускатели.

К транзисторному выходу прибора подключаются силовые блоки типа СБ или МБТ. Тиристорные блоки рассчитаны на токи от 10 до 1000 А для коммутации однофазной или трёхфазной нагрузки. Коммутация тиристоров происходит в нуле. Режим управления мощностью задаётся прибором (а не блоком). Блоки могут работать в режиме равномерно распределённых рабочих сетевых периодов или в широтно-импульсном режиме.

Более подробная информация по выходам приборов «Термодат» представлена в статье «Исполнительные выходы приборов Термодат» на сайте <http://www.termodat.ru/information/articles/vihoditermodat/>.

На рисунках 9 и 10 представлены типовые схемы подключения исполнительных устройств.

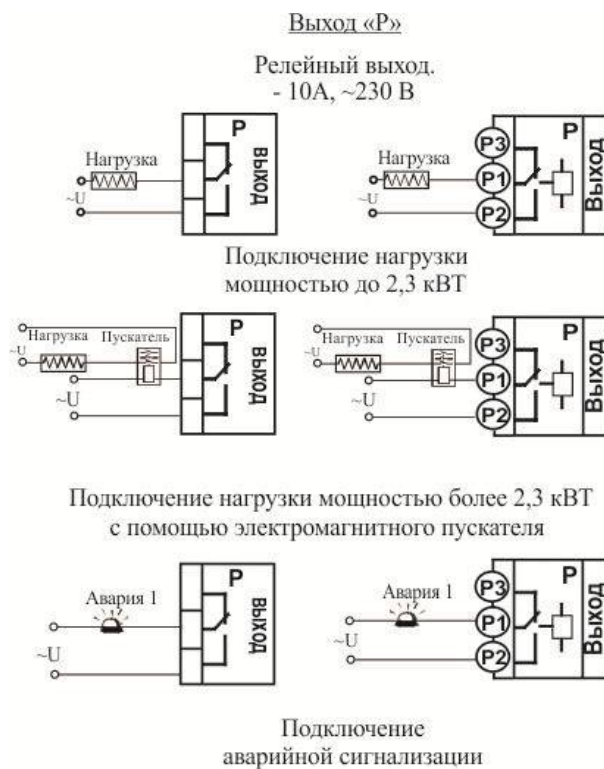
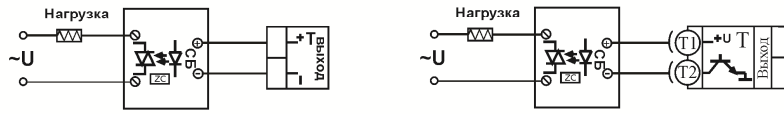


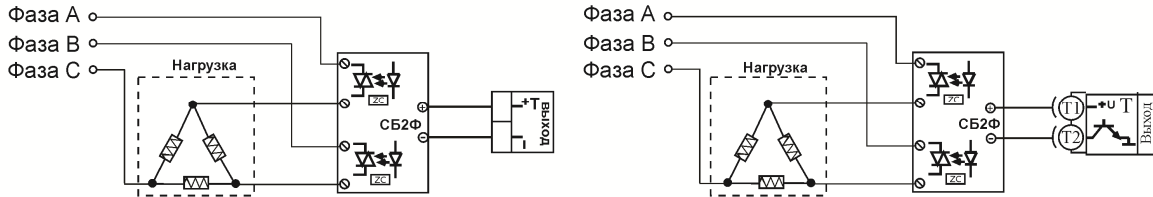
Рисунок 9 - Использование релейного выхода

Выход «Т»

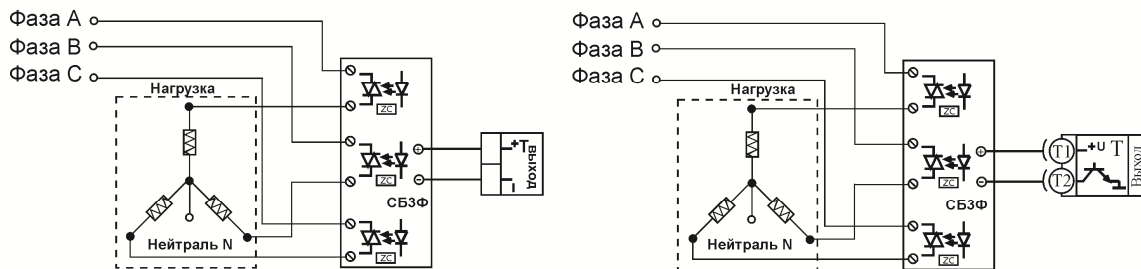
Транзисторный выход. Предназначен для управления блоками типа СБ, МБТ.
 $U=15V(12-20V, \text{не сбалансированное})$. $I_{\text{макс.}}=30mA$



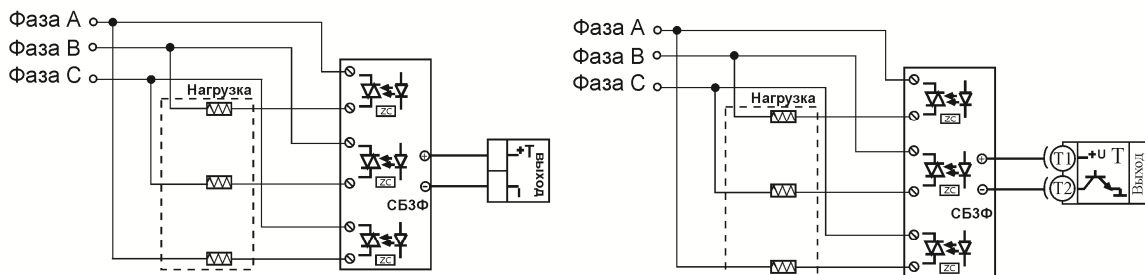
Управление однофазной нагрузкой с помощью блока СБ



Использование двухфазных силовых блоков для управления трехфазной нагрузкой.
Схема подключения «Треугольник»



Управление трехфазной нагрузкой с помощью силовых блоков.
Схема подключения «Звезда с нейтралью»



Подключение трехфазной нагрузки в шестипроводной схеме

Рисунок 10 – Подключение к транзисторному выходу

4.4 СХЕМЫ ПОДКЛЮЧЕНИЯ ПРИБОРА

На рисунках 11, 12, 13 и 14 представлены типовые схемы подключения прибора.

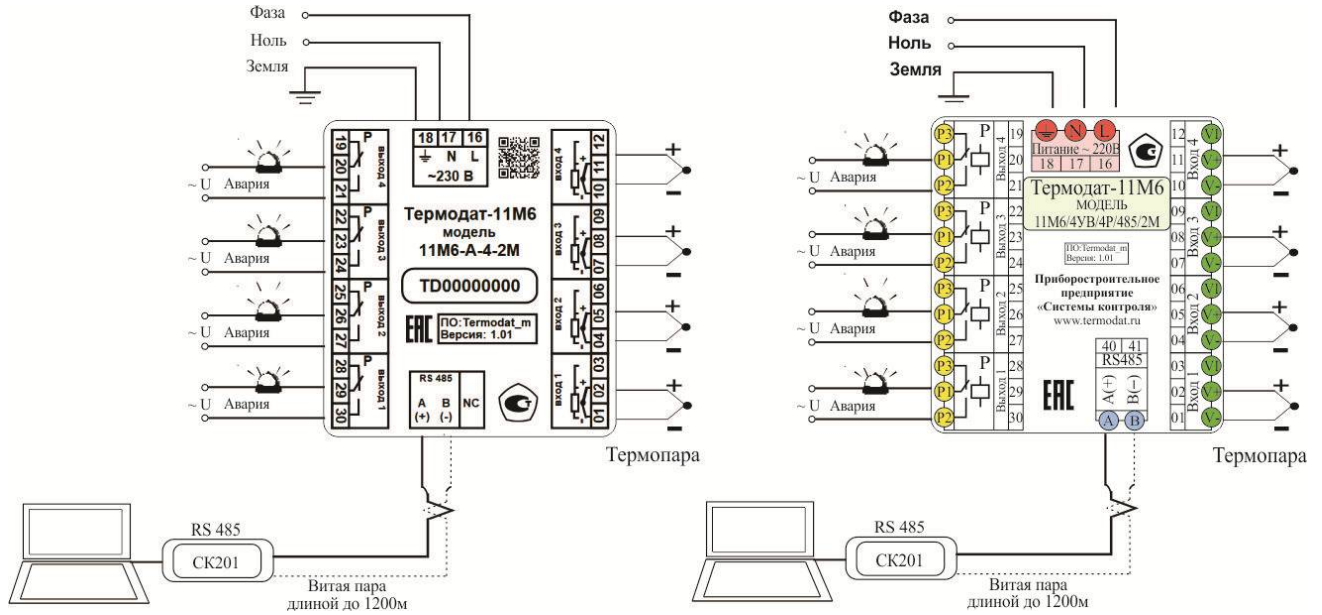


Рисунок 11 - Схема подключения Термодат-11М6/... и Термодат -11М6-А...при использовании прибора как аварийного сигнализатора, напряжение питания 230В

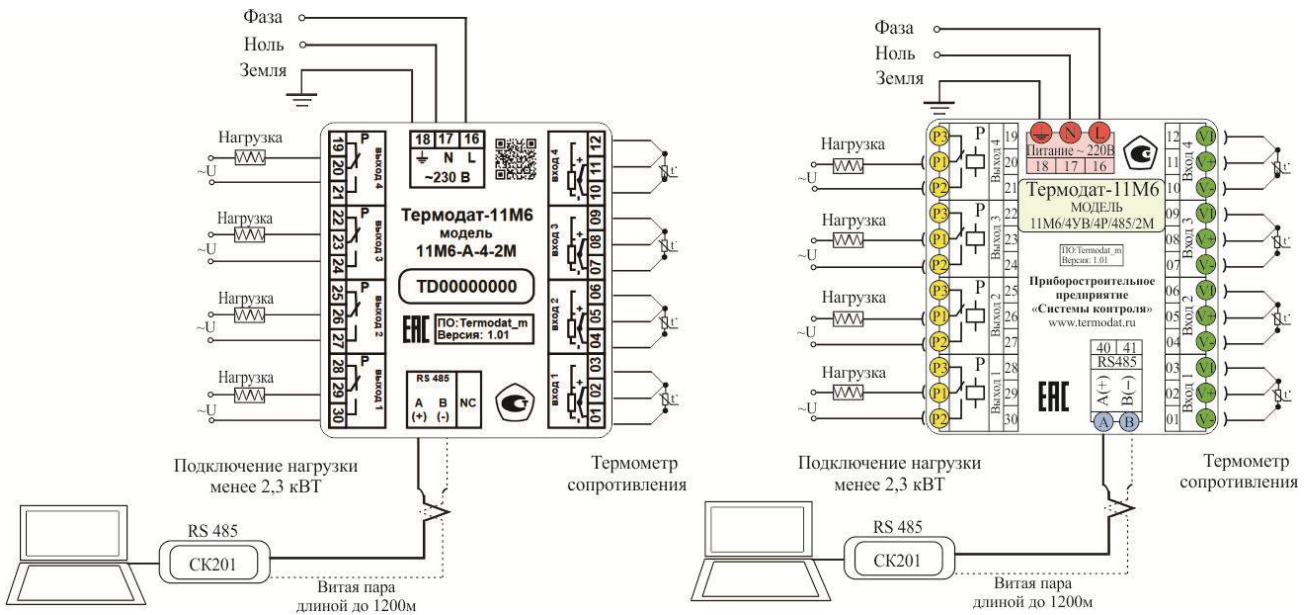


Рисунок 12 - Схема подключения Термодат-11М6 /... и Термодат -11М6-А...для регулирования температуры по четырем каналам

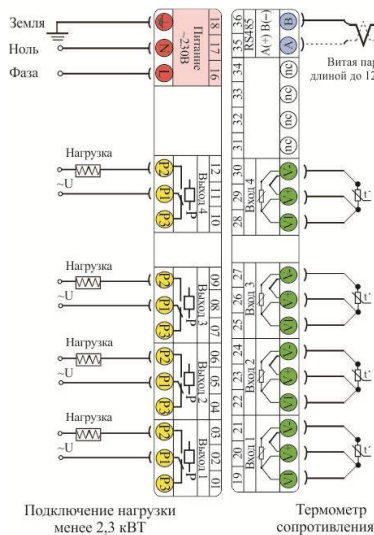


Рисунок 13 - Схема подключения Термодат-11М6-6U /... и Термодат -11М6-Р6... для регулирования температуры по четырем каналам

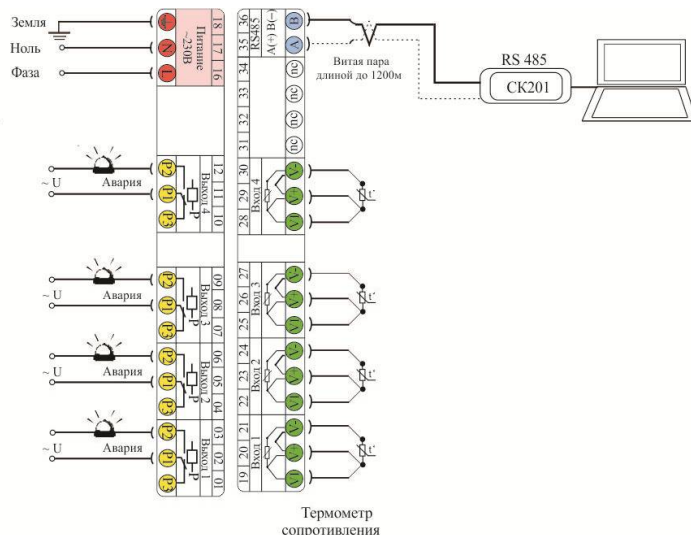


Рисунок 14 - Схема подключения Термодат-11М6-6U /... и Термодат -11М6-Р6... при использовании прибора как аварийного сигнализатора, напряжение питания 230В

5 МЕРЫ БЕЗОПАСНОСТИ

При подготовке прибора к использованию должны быть соблюдены следующие требования:

- место установки прибора должно обеспечивать удобные условия для монтажа, обслуживания и демонтажа;
- любые подключения к прибору следует производить при отключенном питании сети;
- необходимые линии связи следует подсоединять к клеммам прибора согласно схеме подключения;
- при эксплуатации прибора должны быть соблюдены "Правила технической эксплуатации электроустановок потребителей и правила техники безопасности при эксплуатации электроустановок потребителей";
- контактные колодки должны быть защищены от случайных прикосновений к ним во время работы. Контакт \oplus на задней стенке прибора должен быть заземлен.

6 УСЛОВИЯ ХРАНЕНИЯ, ТРАНСПОРТИРОВАНИЯ И УТИЛИЗАЦИИ

Прибор в упаковочной таре должен храниться в закрытых помещениях при температуре от минус 50 до плюс 50°C и значениях относительной влажности не более 80 % при 27°C.

Прибор может транспортироваться всеми видами крытого наземного транспорта без ограничения расстояний и скорости движения. Прибор не содержит вредных веществ, драгоценных металлов и иных веществ, требующих специальных мер по утилизации.

7 ГАБАРИТНЫЕ РАЗМЕРЫ ПРИБОРА

На рисунках 15, 16 и 17 представлены габаритно-установочные размеры прибора в разных исполнениях.

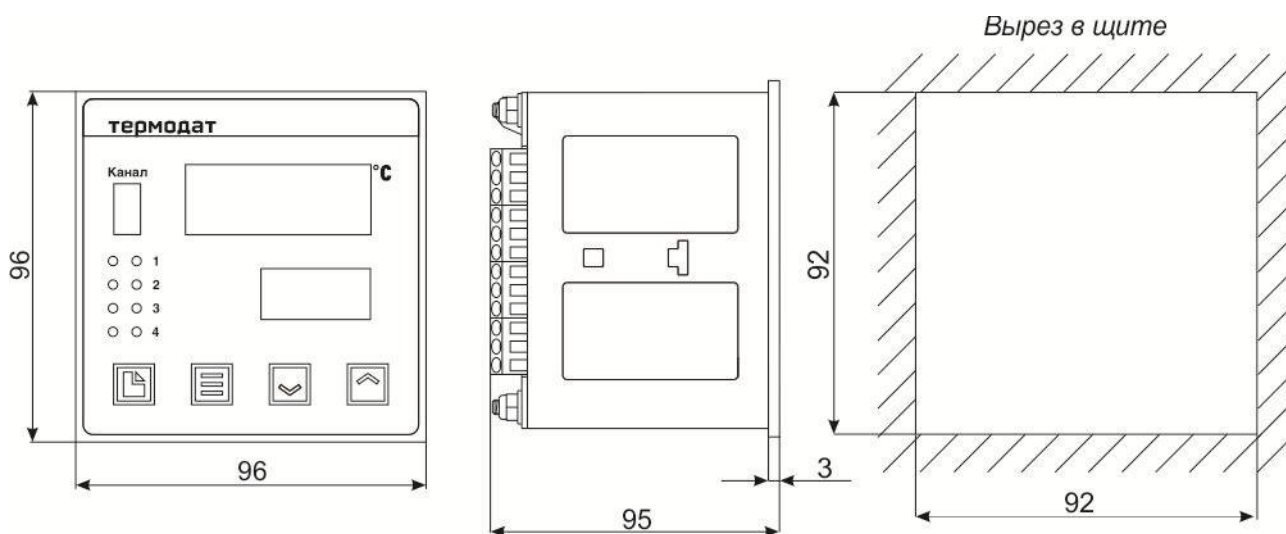


Рисунок 15 – Габаритные размеры прибора 11M6/... или 11M6-A...

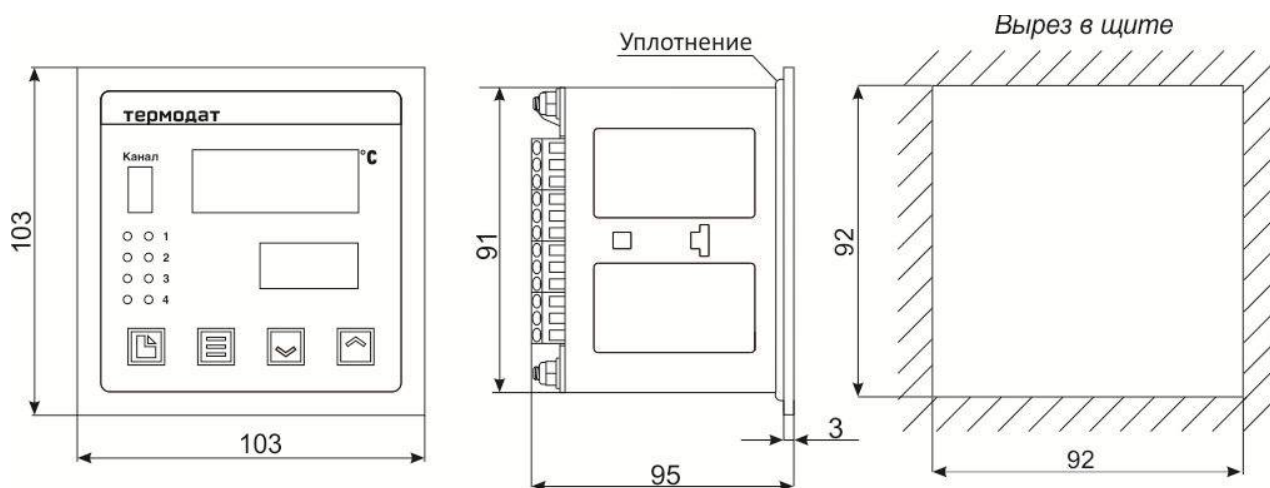


Рисунок 16 – Габаритные размеры прибора 11M6/...IP67 или 11M6-A7...

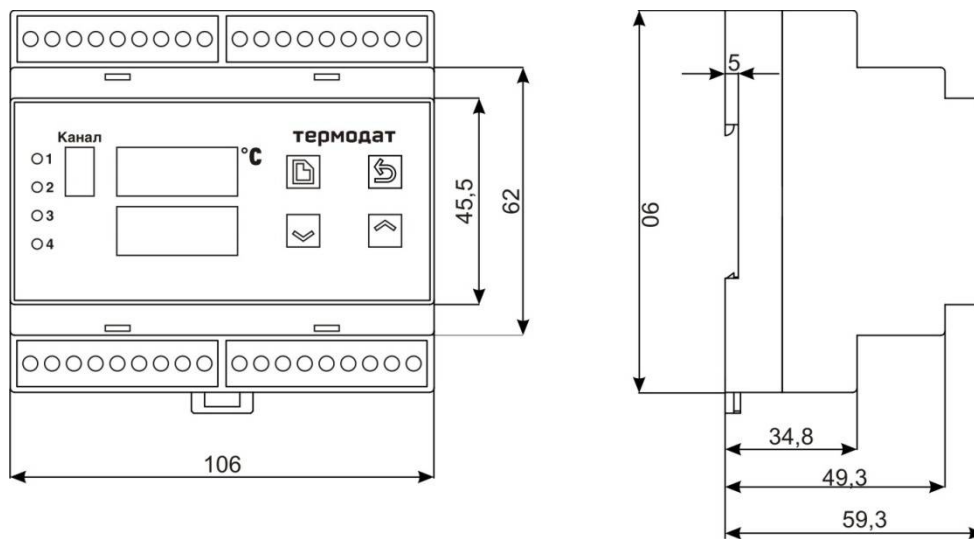


Рисунок 17 – Габаритные размеры прибора 11М6-6U/..или 11М6-Р6...

8 КОНТАКТНАЯ ИНФОРМАЦИЯ

Приборостроительное предприятие «Системы контроля»

Россия, 614031, г. Пермь, ул. Докучаева, 31А
 многоканальный телефон, факс: (342) 213-99-49
<http://www.termodat.ru> E-mail: mail@termodat.ru