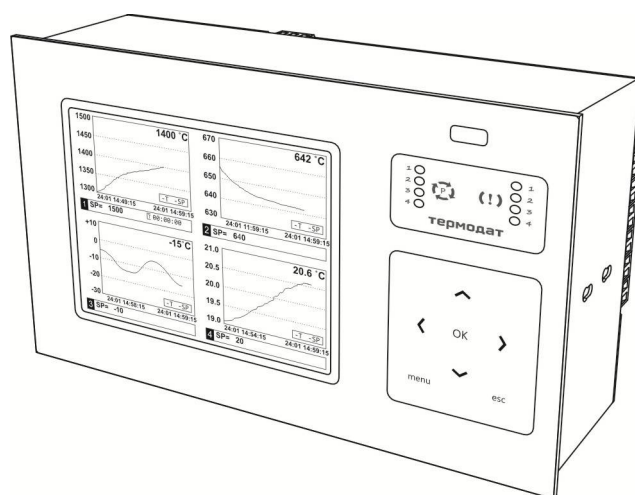




**СИСТЕМЫ
КОНТРОЛЯ**

приборостроительное предприятие



РУКОВОДСТВО ПОЛЬЗОВАТЕЛЯ
КТШЛ 2.320.202 РП

ТЕРМОДАТ-19М6

СОДЕРЖАНИЕ

ВВЕДЕНИЕ.....	3
1 ТЕХНИЧЕСКИЕ ХАРАКТЕРИСТИКИ ПРИБОРА.....	4
2 ОСНОВНОЙ РЕЖИМ РАБОТЫ	6
3 НАСТРОЙКА ПРИБОРА	7
4 НАСТРОЙКА ВХОДОВ. ЗАДАНИЕ ТИПА ДАТЧИКА.....	7
5 НАСТРОЙКА АВАРИЙНОЙ СИГНАЛИЗАЦИИ.....	8
6 ОПЕРАЦИИ С USB-НОСИТЕЛЕМ.....	8
7 РАБОТА С АРХИВОМ.....	9
8 КОМПЬЮТЕРНЫЙ ИНТЕРФЕЙС. СЕТЕВЫЕ НАСТРОЙКИ.....	9
9 ОГРАНИЧЕНИЕ ДОСТУПА К ПАРАМЕТРАМ НАСТРОЙКИ.....	10
10 УСТАНОВКА И ПОДКЛЮЧЕНИЕ ПРИБОРА.....	10
10.1 МОНТАЖ ПРИБОРА.....	10
10.2 ПОДКЛЮЧЕНИЕ ДАТЧИКОВ ТЕМПЕРАТУРЫ.....	10
10.3 ПОДКЛЮЧЕНИЕ ИСПОЛНИТЕЛЬНЫХ УСТРОЙСТВ.....	11
10.4 ТИПОВАЯ СХЕМА ПОДКЛЮЧЕНИЯ ПРИБОРА.....	12
11 МЕРЫ БЕЗОПАСНОСТИ.....	13
12 УСЛОВИЯ ХРАНЕНИЯ, ТРАНСПОРТИРОВКИ И УТИЛИЗАЦИИ.....	13
13 ГАБАРИТНЫЕ РАЗМЕРЫ.....	13
14 СТРАНИЦЫ НАСТРОЙКИ.....	14
15 КОНТАКТНАЯ ИНФОРМАЦИЯ.....	18

ВВЕДЕНИЕ

Измеритель температуры Термодат-19М6 предназначен для измерения, контроля и регулирования температуры. Прибор используется в комплекте с датчиками температуры.

Большой графический дисплей позволяет наблюдать за качеством регулирования и контролировать технологический процесс.

Термодат-19М6 – четырехканальный прибор. На дисплей может выводиться информация по всем каналам одновременно, либо подробно по одному каналу. Измерять и регулировать прибор все равно будет по всем каналам. Также имеется возможность отключить неиспользуемые каналы.

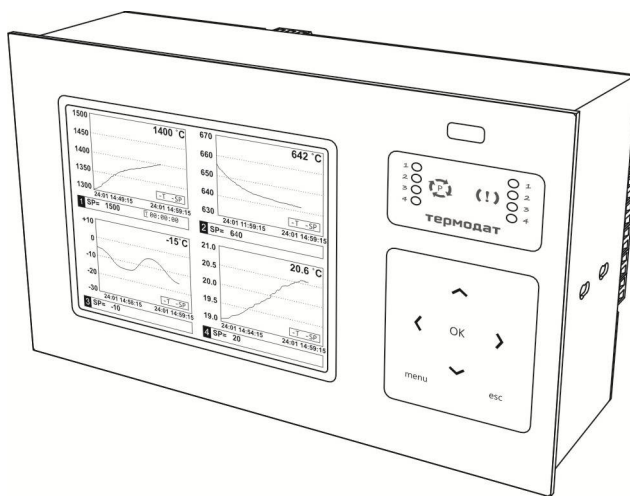
Термодат-19М6 имеет универсальные входы, что позволяет использовать для измерений различные датчики: термопары, термометры сопротивления, датчики с токовым выходом и др. К каждому входу может быть подключён любой датчик, то есть датчики на разных каналах могут быть различных типов.

Термодат-19М6 имеет по два релейных выхода на каждый канал для подключения устройств сигнализации. На один выход может быть назначена предупредительная сигнализация, на второй — аварийная сигнализация.

Результаты измерений с привязкой к реальному времени и дате записываются в энергонезависимую память большого объёма, образуя архив данных. Данные из архива могут быть просмотрены на дисплее прибора в виде графика, переданы на компьютер для дальнейшей обработки или сохранены на USB-носителе.

Подключение к компьютеру осуществляется по интерфейсу RS485. К компьютеру одновременно может быть подключено несколько приборов. Их количество зависит от структуры сети и от используемого на компьютере программного обеспечения. Прибор Термодат-19М6 поддерживает два протокола обмена с компьютером: «Термодат» - протокол, специфический для приборов «Термодат», и широко распространённый протокол Modbus.

Прибор имеет понятное меню на русском языке и удобен в настройке.



1 ТЕХНИЧЕСКИЕ ХАРАКТЕРИСТИКИ ПРИБОРА ТЕРМОДАТ-19М6

Экран		
Тип	Жидкокристаллический графический дисплей со светодиодной подсветкой	
Размер	Количество точек 320x240, размер экрана 5,7 дюйма	
Назначение	- вывод графика измеренной температуры - вывод меню для настройки прибора	
Измерительные входы		
Общие характеристики	Количество	Четыре универсальных входа
	Диапазон измерения	От -270°C до 2500°C - определяется типом датчика
	Время измерения одного канала, не более	0,5 сек – для термопары 0,7 сек – для термометров сопротивления
	Класс точности	0,25
	Разрешение	1°C или 0,1°C (выбирается пользователем)
Подключение термопары	Типы термопар	ТХА(К), ТХК(L), ТХК(Е), ТПП(S), ТПП(R), ТПР(В), ТМК(Т), ТЖК(Ј), ТНН(N), ТВР(А-1), ТВР (А-2), ТВР(А-3)
	Компенсация температуры холодного спая	Автоматическая, ручная в диапазоне от 0 до 100°C или отключена
Подключение термометра сопротивления	Типы термометров сопротивления	Pt($\alpha=0,00385 \text{ } ^\circ\text{C}^{-1}$), П ($\alpha=0,00391 \text{ } ^\circ\text{C}^{-1}$), М ($\alpha=0,00428 \text{ } ^\circ\text{C}^{-1}$), Cu(W ₁₀₀ =1.426), Н ($\alpha=0,00617 \text{ } ^\circ\text{C}^{-1}$)
	Сопротивление при 0°C	100 Ом или другое значение в диапазоне 10...150 Ом
	Компенсация сопротивления подводящих проводов	Автоматическая компенсация по трёхпроводной схеме (сопротивление каждого провода не более 20 Ом)
Подключение датчиков	Измерение напряжения	От 0 мВ до 80 мВ
	Измерение тока	От 0 до 40 мА (с внешним шунтом 2 Ом)
	Измерение сопротивления	От 10 до 300 Ом
	Пирометры	Пирометр РК15 и РС20
Выходы		
Релейные	Количество	8 реле, по два на каждый канал
	Максимальная нагрузка	7 А, ~ 230 В - при конфигурации выхода как реле
		1 А, ~ 230 В - при конфигурации выхода как выход симисторного типа
	Назначение	- Аварийная сигнализация о превышении температуры выше заданного значения - Аварийная сигнализация о снижении температуры ниже заданного значения
Применение	Непосредственное управление нагрузкой до 7 А, подключение устройств аварийной сигнализации	
Аварийная сигнализация		
Режимы работы	- Перегрев выше заданной аварийной температуры - Снижение температуры ниже заданной аварийной температуры	
Особенности	- Функция блокировки аварии при первоначальном нагреве - Функция подавления «дребезга» сигнализации. Настраиваемый фильтр от 1 до 8 сек	
Сервисные функции		
Архив	Память	4 Мб или 4(8)Gb
	Количество записей	Более 670 млн.
	Просмотр архива	На дисплее прибора в виде графика или на компьютере

Подключение к компьютеру	Протокол работы с компьютером Modbus и «Термодат»
USB-порт для копирования данных архива <i>(опционно)</i>	
Возможность подключения к локальной сети, порт Ethernet <i>(опционно)</i>	
Ограничение доступа к параметрам настройки	
Контроль исправности контура регулирования	
Сигнализация об обрыве датчика	
Питание	
Номинальное напряжение питания	~230 В, 50 Гц
Допустимое напряжение питания	От ~160 В до ~253 В
Потребляемая мощность	Не более 15 Вт
Общая информация	
Конструкция, масса и размеры	В металлическом корпусе. Исполнение - для монтажа в щит, вырез в щите 222x127 мм, габаритные размеры 230x138x90 мм. Масса 1,6 кг
Технические условия	ТУ 4218-004-12023213-2013
Сертификация	Приборы «Термодат» внесены в Государственный реестр средств измерений Российской Федерации (подробная информация о сертификатах размещена на сайте www.termodat.ru).
Метрология	Поверка приборов «Термодат» должна осуществляться в соответствии с действующей методикой поверки (методика поверки размещена на сайте www.termodat.ru).
	Межповерочный интервал 2 года
Условия эксплуатации	Рабочий диапазон от минус 10°С до плюс 45°С, влажность до 80%, без конденсации влаги
Модели	
19M6/4УВ/4Р/4Р/485/4Gb (8Gb)/(F)/(Eth)/(Bt)	4 - универсальных входа, 8- реле, интерфейс RS485, архив 4Gb (8Gb), (USB порт),(Ethernet), (Bluetooth)
19M6-E	4 - универсальных входа, 8- реле, интерфейс RS485, архив 8Gb, USB порт, Ethernet

2 ОСНОВНОЙ РЕЖИМ РАБОТЫ

В основном режиме работы прибор измеряет, выводит информацию и регулирует температуру или другую величину по всем используемым каналам. Зеленые одиночные индикаторы «Регулирование»—«Р» на передней панели отражают состояние регулирования на соответствующем канале, красные «Авария»—«!» показывают, что на данном канале сработала аварийная ситуация.



Термодат-19М6 может работать в одном из семи режимов индикации.

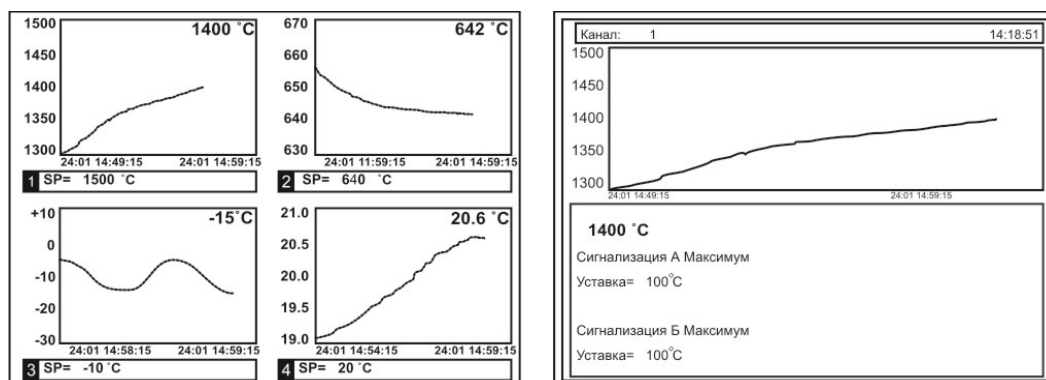
Первый из них «Все каналы, крупно» соответствует одновременному выводу на экран крупных значений текущих измерений температуры по всем каналам.

Второй из них «Все каналы, график» соответствует одновременному выводу на экран графиков по всем каналам.

Третий режим «Два канала, график» выводит на экран график измеренных значений по двум каналам одновременно. Для переключения каналов используйте кнопки «▲» и «▼». Для сдвига графика - кнопки «▶» и «◀».

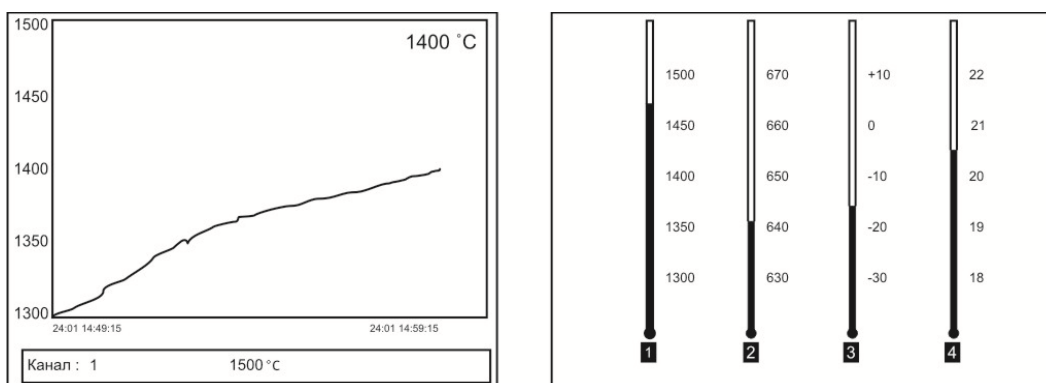
Четвертый режим «Один канал, график» выводит график одного канала. При этом кнопками «▲» и «▼» можно листать каналы.

Пятый режим «Один канал, подробно» – режим вывода на экран подробной информации по одному из каналов.



Шестой режим «Все каналы, график в одних осях» — вывод измеренных значений по всем каналам в виде графика в одних осях.

Седьмой режим «Все каналы, гистограммы» выводит на экран информацию о текущей температуре по всем каналам в виде столбцов или термометров.



Примечание — При использовании любого режима отображения информации для быстрого перехода в режим настройки выводимой информации нажмите кнопку **OK**.

3 НАСТРОЙКА ПРИБОРА

Настройка прибора производится с помощью семи кнопок на лицевой панели.

Вход в режим настройки осуществляется кнопкой «menu».

Настройка прибора разделена на тематические страницы. На каждой странице содержится несколько параметров. Выбор параметров на странице выполняется кнопками ▼ или ▲.

После нажатия кнопки **OK**, прибор перейдет в меню настройки выбранного параметра. Изменить значение параметра можно кнопками ◀ или ▶.

Для того чтобы вернуться на одну страницу назад, нажмите кнопку **menu**.

Чтобы выйти из режима настройки, нажмите кнопку «esc».

Прибор Термодат-19М6 – четырехканальный прибор. Не забывайте, что большинство параметров необходимо устанавливать для каждого канала. На тех страницах, где это требуется, номер канала выбирается сразу после входа в страницу. Первым параметром на такой странице является «*Выберите номер канала:*». Если вместо номера канала выбирается надпись «*Все*», то на всех каналах настройка параметра производится одинаково.

На последних страницах руководства приведены макеты всех страниц настройки, перечень всех параметров и их значения, установленные на заводе-изготовителе по умолчанию.

Не спешите изменять значения параметров, просмотрите сначала значения параметров установленные на заводе-изготовителе или установленные Вами ранее. Запишите или запомните эти значения, прежде чем изменить их.

Вы можете войти в режим настройки прибора на работающей установке, при этом прибор будет продолжать измерять и регулировать температуру. Однако это небезопасно, так как новые значения параметров принимаются прибором сразу. Ошибочно установленное значение параметра может привести к нарушению регулирования или к аварии.

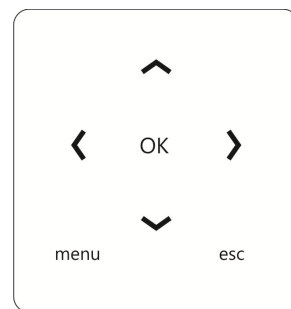
4 НАСТРОЙКА ВХОДОВ. ЗАДАНИЕ ТИПА ДАТЧИКА

Прибор имеет универсальные входы, к которым могут быть подключены различные датчики. Как выбрать один из них рассмотрим подробно.

Нажмите **menu**, выберите кнопками ▲ или ▼ пункт **Настройки...** и нажмите кнопку **OK**.

Появляется следующее меню, выберите в нем страницу **Входы** и нажмите кнопку **OK**.

Кнопками ▶ и ◀ установите канал 1, нажмите **OK** и установите один из возможных типов входа. Это может быть термопара, термометр сопротивления, пирометр или масштабируемый вход для подключения датчиков с токовым (0...5 мА, 4...20 мА) или потенциальным сигналом (0...80 мВ). Для использования датчика с токовым выходом



необходимо на вход прибора установить шунт с высокоточным сопротивлением, например, 2 Ом.

После выбора типа датчика кнопками ▼ и ▲ выберите пункт **Датчик**: Кнопками ◀ и ▶ установите конкретный вид датчика. Например, если до этого вы уже выбрали тип датчика **Термопара**, то здесь выбирается конкретный вид термопары, например, **ХА (К)**.

Если Вы выбрали термометр сопротивления, то в пункте **Дополнительно...** необходимо установить сопротивление терморезистора при нуле градусов Цельсия. Это значение указывается в паспорте на датчик или на его этикетке. Обычно это сопротивление равно 50 или 100 Ом.

Если Вы выбрали масштабируемый вход, то строчкой ниже (**Датчик**:) необходимо установить вид зависимости между измеряемой величиной и выходным током датчика — линейная (для большинства датчиков), квадратичная или квадратнокоренная. В пункте **Дополнительно...** по двум точкам устанавливается однозначное соответствие выходного тока и измеряемой величины. В пункте **Представление результата...** задается положение десятичной точки и выбирается единица измеряемой датчиком величины.

Настройка типа датчика для одного канала на этом закончена, аналогично повторите все для остальных используемых каналов.

Если на всех каналах подключены датчики одного типа, для того, чтобы не повторять одну и ту же процедуру настройки для всех каналов, нужно при установке номера канала выбрать значение **Все**. В этом случае настройка производится одновременно для всех каналов.

5 НАСТРОЙКА АВАРИЙНОЙ СИГНАЛИЗАЦИИ

В меню **Сигнализация А** и **Сигнализация Б** выбирается один из двух типов аварийной сигнализации.

Если тип аварийной сигнализации **Максимум** – аварийная сигнализация срабатывает при превышении температуры, задаваемой при настройке сигнализации параметром *Уставка* (аварийная уставка).

Тип аварийной сигнализации **Минимум** означает, что аварийная ситуация наступит при температуре ниже задаваемой аварийной уставки.

6 ОПЕРАЦИИ С USB-НОСИТЕЛЕМ

Помимо дисплея, клавиатуры и основного набора светодиодов на лицевой панели прибора имеется разъем для подключения **USB-Flash** носителей информации.

При подключении **USB-Flash** носителя к прибору происходит инициализация, после чего прибор готов работать с **USB-Flash** носителем. Открывается меню «**Операции с USB-носителем**».

- **Копировать новый архив** – на носителе создается папка «TERMODAT», в которой создается еще одна папка с названием текущей даты. В папке сохраняется информация из памяти прибора в виде таблицы **MSExcel**. Будет скопирована информация, накопленная с момента последнего выполнения команды «**Удалить старый архив**».

-**Копировать весь архив** – аналогичная команда, с тем отличием, что на носитель будут скопированы все накопленные данные.

- **Выборочное копирование...** - возможность выбора части архива, имеет два подпункта:

- **Копирование отдельных файлов** -появляется таблица со списком файлов, его размер, дата и время создания. С боку, от таблицы указано условное назначение кнопок.

- **копирование фрагмента архива** – возможность выбрать фрагмент архива, задав начало (число, месяц, год и время) и конец записей (число, месяц, год и время).

- **Сделать копию экрана**– позволяет сохранить изображение, находящееся в данный момент на экране прибора в виде графического файла с расширением ***.bmp**. При выборе этого пункта меню и нажатии кнопки **«ОК»** появляется сообщение **«Теперь нажатие кнопки Esc вызовет запись копии экрана на USB-носитель»**. Для того чтобы скопировать изображение экрана прибора в основном режиме работы нужно выйти из меню без использования кнопки **«Esc»** и уже в основном режиме работы нажать кнопку **«Esc»**. После этого нужно дождаться, пока информация сохранится на **USB-Flash** носителе и извлечь **USB-Flash** носитель.

-**Удалить старый архив** – выполнение данной операции указывает прибору, с какой даты начинать копирование архива на **USB-Flash** носитель при следующем выполнении команды **«Копировать новый архив»**.

-**Остановить копирование** – данный пункт меню позволяет остановить копирование информации из памяти прибора на **USB-Flash** носитель.

7 РАБОТА С АРХИВОМ

Архивная память предназначена для записи измеренной температуры с привязкой к реальному времени. Поэтому приборы снабжены часами реального времени и литиевой батареей. Для правильной работы архива необходимо проверить или установить правильное текущее время. Это можно сделать на странице **Дата и время** в меню **Настройки....** Далее важно установить периодичность записи в архив. Это делается на странице **Архив**. Период записи в архив может быть задан в пределах от 1 до 3600 секунд. Время непрерывной записи в архив зависит от периода записи и количества используемых каналов.

Данные в архиве образуют кольцевой буфер, то есть заполняют архив от начала до конца, а после заполнения архива вновь записываются сначала, стирая старые. Таким образом, в приборе все время имеется информация по температуре за последний период времени. Просмотреть архив можно, листая график температуры назад по времени при помощи кнопок **►** и **◄**.

8 КОМПЬЮТЕРНЫЙ ИНТЕРФЕЙС. СЕТЕВЫЕ НАСТРОЙКИ

Прибор оборудован интерфейсом RS485 для связи с компьютером. При использовании RS485 приборы подключаются к компьютеру через конвертер, преобразующий интерфейс RS485 в USB или в RS232 (Com-порт). Интерфейс RS485 является сетевым. К одному конвертеру может быть подключено до 32 приборов. Приборы подсоединяются параллельно, на одну двухпроводную линию (витая пара). Максимальное удаление от конвертера — 1,2 км. Каждый прибор имеет свой уникальный сетевой адрес.

Для хорошей помехозащищённости, безопасности, возможности использовать источники сигнала, соединённые с землёй, интерфейс RS485 гальванически изолирован.

Программно в приборе реализовано два протокола для работы с интерфейсами – протокол Термодат и протокол Modbus. Протокол Термодат – упрощённый, использовался в ранних моделях приборов, оставлен в новых приборах для совместимости с прежним программным обеспечением. Если приборы используются впервые, рекомендуем использовать протокол Modbus. Для этого в меню **Настройки...** имеется страница **Сетевое подключение**, где выбирается тип протокола, задаётся сетевой адрес прибора, скорость обмена данными и др.

Протокол Modbus позволяет не только считывать данные о текущей температуре, но и изменять многие настроечные параметры прибора – уставки, адрес прибора, тип датчика и многие другие по интерфейсу с головного компьютера.

9 ОГРАНИЧЕНИЕ ДОСТУПА К ПАРАМЕТРАМ НАСТРОЙКИ

В приборе имеется возможность запретить или ограничить доступ к настройкам, выбрав соответствующий уровень доступа.

Уровень доступа **0**. Запрещены любые изменения.

Уровень доступа **1**. Разрешен доступ в меню **Операции с USB-носителем, Основной экран...** и **Регулирование...**

Уровень доступа **2**. Доступ неограничен.

Уровень доступа устанавливается следующим образом: нажмите и удерживайте кнопку **ESC** около 10 секунд, до появления надписи **Уровень доступа**. Выберите необходимый уровень доступа кнопками **►** и **◄**.

10 УСТАНОВКА И ПОДКЛЮЧЕНИЕ ПРИБОРА

10.1 МОНТАЖ ПРИБОРА

Прибор предназначен для щитового монтажа. Прибор крепится к щиту с помощью двух крепежных скоб, входящих в комплект поставки. Размеры выреза в щите для монтажа указаны в **разделе 13**

Следует обратить внимание на рабочую температуру в шкафу, она не должна превышать +50°C. При подключении прибора к сети рекомендуем установить автоматический выключатель с током срабатывания 1А.

10.2 ПОДКЛЮЧЕНИЕ ДАТЧИКОВ ТЕМПЕРАТУРЫ

Прибор не имеет сетевого выключателя, включение производится вместе со всей установкой или с помощью внешнего выключателя.

Подключение датчиков.

Для обеспечения надежной работы прибора, следует особое внимание обратить на монтаж сигнальных проводов от датчиков температуры.

Во-первых, сигнальные провода должны иметь хорошую электрическую изоляцию и ни в коем случае не допускать утечек между проводами и на землю и тем более, попадания фазы на вход прибора.

Во-вторых, сигнальные провода должны быть проложены на максимальном удалении от мощных силовых цепей, во всяком случае, они не должны быть проложены в одном коробе и не должны крепиться к силовым кабелям.

В-третьих, сигнальные провода должны иметь минимально возможную длину.

Подключение термопар.

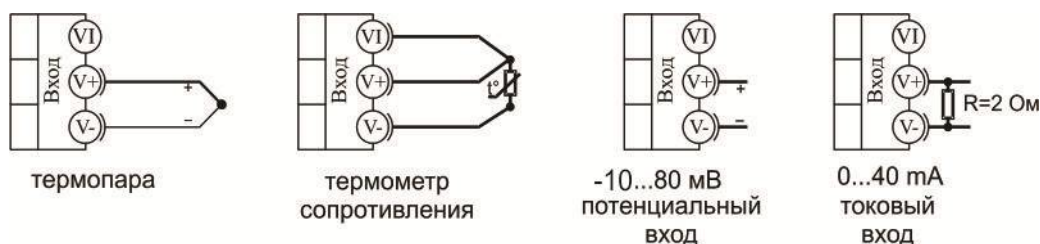
Напомним, что термопара по принципу действия измеряет температуру между «горячим спаем» (рабочим спаем) и свободными концами термопары «холодными спаями». Термопары следует подключать к прибору с помощью удлинительных термопарных проводов, изготовленных из тех же термоэлектродных материалов. Температура «холодных спаев» в приборах Термодат измеряется в зоне подключения термопар специальным термодатчиком и автоматически учитывается при вычислении температуры.

Приборы Термодат имеют высокое входное сопротивление, поэтому сопротивление термопары и компенсационных проводов и их длина в принципе не влияют на точность измерения. Однако, чем короче термопарные провода, тем меньше на них электрические наводки. Желательно использовать экранированные удлинительные провода.

Подключение термометров сопротивлений.

К приборам Термодат могут быть подключены платиновые, медные и никелевые термометры сопротивления. Термометры сопротивления подключаются к прибору Термодат по трехпроводной схеме. Все три провода должны быть выполнены из одного и того же медного кабеля сечением не менее $0,5 \text{ мм}^2$ и иметь одинаковую длину и сопротивление. Провода могут не иметь единой оплетки, но должны быть проложены близко друг к другу и не допускать петель.

Для быстрой проверки работоспособности прибора и термодатчика мы рекомендуем поместить подключенный датчик в кипящую воду или в тающий лед.



10.3 ПОДКЛЮЧЕНИЕ ИСПОЛНИТЕЛЬНЫХ УСТРОЙСТВ

В приборе имеется один тип выхода – релейный.

Реле, установленное в приборе, может коммутировать нагрузку до 7А при $\sim 230\text{В}$. Следует помнить, что ресурс работы контактов реле зависит от тока и типа нагрузки. Чем выше индуктивность нагрузки и чем выше ток, тем быстрее изнашиваются контакты реле. Реле можно использовать для включения нагрузки с малой индуктивностью (ТЭН, лампа накаливания) мощностью до 1,5 кВт. Данный режим работы выхода можно применять для коммутации нагрузки, как на переменном токе, так и на постоянном токе.

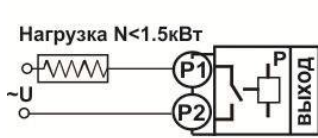
Более подробная информация по выходам приборов «Термодат» представлена в статье «Исполнительные выходы приборов Термодат» на сайте <http://www.termodat.ru/information/articles/vihoditermodat/>.

Схема подключения исполнительных устройств

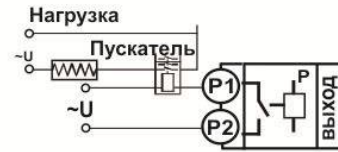
Выход «Р»

Контакты нормально- разомкнутые - 7А, ~230 В

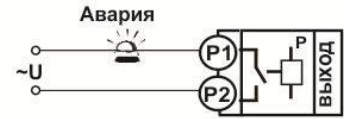
Контакты нормально- замкнутые - 3А, ~230 В



Подключение нагрузки менее 1,5 кВт

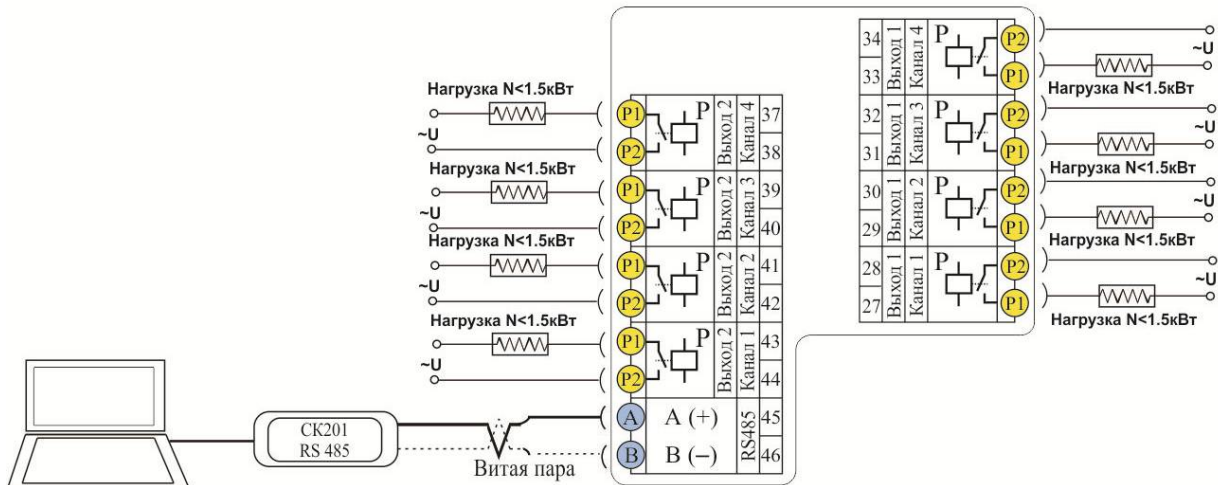
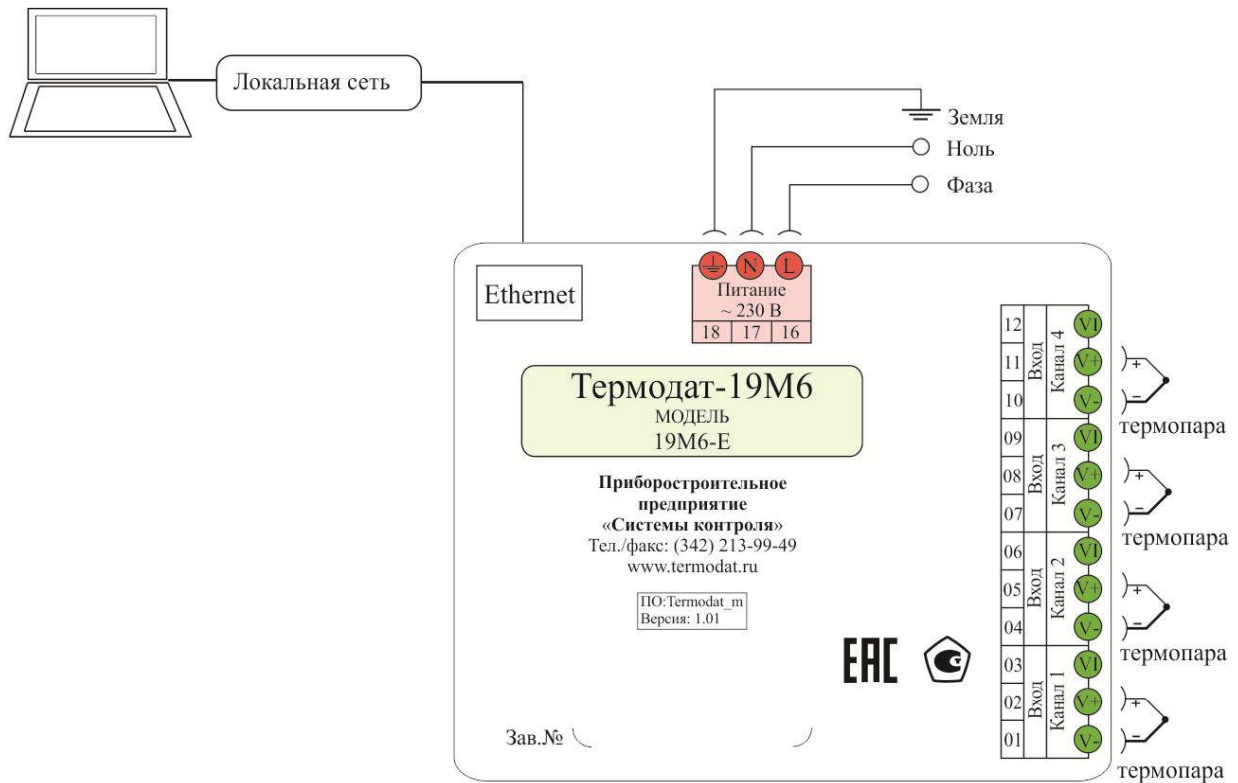


Подключение нагрузки мощностью более 1,5 кВт с помощью электромагнитного пускателя



Подключение аварийной сигнализации

10.4 ТИПОВАЯ СХЕМА ПОДКЛЮЧЕНИЯ ПРИБОРА



11 МЕРЫ БЕЗОПАСНОСТИ

При эксплуатации прибора должны быть соблюдены "Правила технической эксплуатации электроустановок потребителей и правила техники безопасности при эксплуатации электроустановок потребителей". Контактные колодки должны быть защищены от случайных прикосновений к ним во время работы. Контакт ⊕ на задней стенке прибора должен быть заземлен.

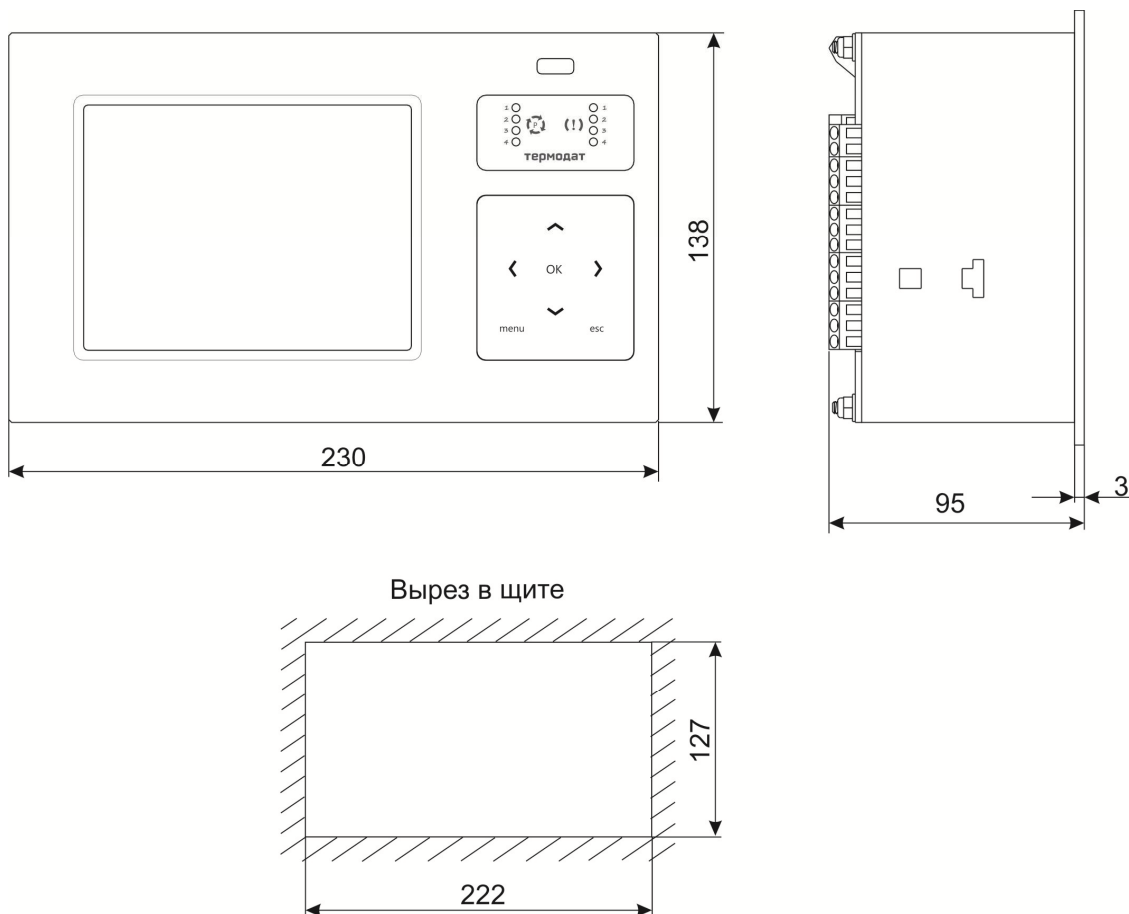
12 УСЛОВИЯ ХРАНЕНИЯ, ТРАНСПОРТИРОВКИ И УТИЛИЗАЦИИ

Прибор в упаковочной таре должен храниться в закрытых помещениях при температуре от -50 до 50°C и значениях относительной влажности не более 80 % при 25°C. Прибор может транспортироваться всеми видами крытого наземного транспорта без ограничения расстояний и скорости движения.

Прибор не содержит вредных веществ, драгоценных металлов и иных веществ, требующих специальных мер по утилизации.

13 ГАБАРИТНЫЕ РАЗМЕРЫ

Габаритный размер Термодат-19М6/.../(F) и 19М6-Е



14 СТРАНИЦЫ НАСТРОЙКИ

Операции с USB-носителем		
Копировать новый архив	Будет скопирована информация, накопленная с момента последнего выполнения команды «Удалить старый архив»	
Копировать весь архив	На носитель будут скопированы все накопленные данные	
Выборочное копирование...	Копирование отдельных файлов	Появляется таблица со списком файлов, его размер, дата и время создания. С боку, от таблицы указано назначение кнопок.
	Копирование фрагмента архива	Выберите фрагмент архива, задав начало (число, месяц, год и время) и конец записей (число, месяц, год и время)
Сделать копию экрана	Позволяет сохранить изображение, находящееся в данный момент на экране прибора в виде графического файла с расширением *.bmp	
Удалить старый архив	С какой даты начинать копирование архива на USB-Flash носитель при следующем выполнении команды «Копировать новый архив»	
Остановить копирование	Позволяет остановить копирование информации из памяти прибора на USB-Flash носитель	

Основной экран...	
Все канала, крупно	На экране в основном режиме индикации отображается одновременно текущее значение температуры по всем каналам
Все каналы, график	На экране в основном режиме индикации отображается одновременно информация по всем каналам (график температуры, температура уставки)
Два канала, график	На экране в основном режиме индикации отображаются два графика попарно: текущее значение температуры и температура уставки. В этом режиме кнопками ◀ и ▶ возможно перемещение графика влево и вправо, кнопками ▼ и ▲ переключаться между графиками каналов. Номер канала указан в левом нижнем углу графика
Один канал, график	На экране в основном режиме индикации отображается график температуры, температура уставки и мощность, выводимая по данному каналу. Кнопками ◀ и ▶ возможно перемещение графика влево и вправо, кнопками ▼ и ▲ переключаться между каналами. Номер канала указан в левом нижнем углу экрана.
Один канал, подробно	На экране в основном режиме индикации отображаются графики температуры и уставки, а также выводится полная информация по состоянию регулирования на данном канале. Кнопками ◀ и ▶ возможно перемещение графика влево и вправо, кнопками ▼ и ▲ переключаться между каналами. Номер канала указан в левом верхнем углу экрана
Все каналы, график в одних осях	На экране в основном режиме индикации отображаются графики температуры по всем каналам в одних осях. Индикация температуры по каждому каналу происходит независимо друг от друга
Все каналы, гистограммы	Информация о текущей температуре по всем каналам отображается в виде столбцов или термометров
Выход	Выход из меню в основной режим индикации

Настройки...				
Входы	Выберите номер канала:	1 ... 4, Все	Выберите номер канала	1
	Входные параметры			
Тип датчиков:	Термопара		Для измерения температуры используется термопара	Термопара
	Термосопротивление		Используется термосопротивление	
	Масштабируемый вход		Используется датчик с токовым сигналом (0...20 мА) или потенциальным сигналом (0...80 мВ). Зависимость – линейная, квадратичная, квадратно-коренная	
	Пирометр		Используется пирометр РК-15 или РС-20	
Датчик: (тип Термопара)	ХА (К)		Термопара Хромель-Алюмель (-270...1372)°С	ХА (К)
	ХК (L)		Термопара Хромель-Копель (-200...800)°С	
	ПП (S)		Термопара Платина-Родий 10% (-50...1768)°С	
	ЖК (J)		Термопара Железо-Константан (-210...1200)°С	
	МК (Т)		Термопара Медь-Константан (-270...400)°С	
	ПП (R)		Термопара Платина-Родий 13% (-50...1768)°С	
	ПР (В)		Термопара Платина-Родий 30% (600...1820)°С	

		<i>НН (N)</i>	Термопара Нихросил-Нисил (-270...1300)°C	
		<i>BP-A1</i>	Термопара Вольфрам-Рений (0...2500)°C	
		<i>BP-A2</i>	Термопара Вольфрам-Рений (0...1800)°C	
		<i>BP-A3</i>	Термопара Вольфрам-Рений (0...1800)°C	
		<i>ХК (E)</i>	Термопара Хромель-Константан (-270...1000)°C	
Дополнительно (при выборе Термопары)	Компенсация холодного спая	<i>Авто</i>	Автоматическая компенсация	<i>Авто</i>
		<i>Ручная</i>	Ручная компенсация	
		<i>Нет</i>	Компенсация отключена	
	Температура Х.С. (при Ручная)		Температура холодного спая термопары при ручной компенсации	25
Датчик: (тип термометра сопротивления)	<i>Pt</i>		Термометр сопротивления Pt ($\alpha = 0,00385^{\circ}\text{C}^{-1}$) (-200...+500°С)	<i>Pt</i>
	<i>Cu</i>		Термометр сопротивления М ($\alpha = 0,00428^{\circ}\text{C}^{-1}$) (-180...+200°С)	
	<i>Pt доп.</i>		Термометр сопротивления П ($\alpha = 0,00391^{\circ}\text{C}^{-1}$) (-200...+500°С)	
	<i>Cu доп.</i>		Термометр сопротивления Cu ($W_{100} = 1,4260$) (-50...+200°С)	
	<i>Ni</i>		Термометр сопротивления Н ($\alpha = 0,00617^{\circ}\text{C}^{-1}$) (-60...+180°С)	
	<i>R, Ом</i>		Вход используется для измерения сопротивления (20...330 Ом)	
Дополнительно (при выборе термометра сопротивления)	Сопротивление при 0°С=		Сопротивление термометра сопротивления при 0°С. Указывается на этикетке или паспорте датчика. Обычно равно 50 или 100 Ом	100,0 Ом
Датчик: (тип Масштаб ируемый вход)	<i>Линейный датчик</i>		Подключение датчика с выходом по напряжению. Линейное масштабирование измеренной величины	<i>Линейный датчик</i>
	<i>Квадратичный датчик</i>		Подключение датчика с выходом по напряжению. Масштабирование измеренной величины с возведением в квадрат	
	<i>Квадратнокоренной датчик</i>		Подключение датчика с выходом по напряжению. Масштабирование измеренной величины с извлечением квадратного корня	
Дополнительно (при выборе Масштабируемо го входа)	При U=		Значение напряжения в крайней точке диапазона измерения. Например, при использовании датчика с сигналом 4...20 мА, необходимо установить на вход прибора шунт (высокоточное сопротивление, кл.т. 0,1) 2 Ом и пересчитать ток в напряжение по закону Ома. Тогда U = 4 мА 2 Ом = 8 мВ	0,00 мВ
	Значение =		Значение температуры или другой физической величины, соответствующее напряжению U	0,0°С
	При U=		Значение напряжения в другой крайней точке диапазона измерения. Например, при использовании датчика с сигналом 4...20 мА и шунте 2 Ом, U = 20 мА 2 Ом = 40 мВ	40,00 мВ
	Значение =		Значение температуры или другой физической величины, соответствующее напряжению U	400,0°С
	Уровень обрыва=		Значение напряжения, при котором прибор зафиксирует обрыв датчика. Задается в диапазоне от 0,1 до 20,0 мВ или данную функцию можно не использовать	Не использ.
Представление результата (при выборе Масштабируемо го или Токового входа)	Позиция разделителя	<i>1/ 0,1/ 0,01/ 0,001/ 0,0001</i>	Задается положение десятичной точки в представлении числа	0,1
	Единицы измерения		Задаются единицы измерения в представлении измеряемой величины: °С, %, Па, кПа, МПа, атм, мм.в.с., мм.р.с., т/ч, л/ч, мВ, В, мА, А, Ом, мм, м	°С
Датчик: (тип Пирометр)	<i>PK-15</i>		Пирометр марки PK-15 (400...1500°С)	<i>PK-15</i>
	<i>PC-20</i>		Пирометр марки PC-20 (400...1500°С)	
Сигнализация А	Выберите	<i>1 ... 4, Все</i>	Задается канал, для которого настраивается	1

	номер канала:		сигнализация А	
	Тип:	<i>Максимум</i>	Авария при температуре выше температуры аварийной уставки, задаваемой при настройке сигнализации	<i>Максимум</i>
		<i>Минимум</i>	Авария при температуре ниже температуры аварийной уставки, задаваемой при настройке сигнализации	
		<i>Отключена</i>	Аварийная сигнализация отключена	
	Уставка=	<i>-270 ... 2500</i>	Величина аварийной уставки	<i>100°C</i>
	Гистерезис=	<i>1 ... 25</i>	Зона нечувствительности, при которой срабатывает сигнализация	<i>1°C</i>
	Блокированная	<i>Нет, Да</i>	Блокировка сигнализации при включении прибора в сеть	<i>Нет</i>
	Глубина фильтра:	<i>1 ... 8</i>	Время, в течение которого условие аварии должно выполняться для срабатывания сигнализации	<i>1сек</i>
	При обрыве:	<i>Нет, Да</i>	Должна ли срабатывать сигнализация при обрыве датчика	<i>Нет</i>
	Действие:	<i>Включение, Выключение</i>	При выполнении условия аварии соответствующий выход сигнализации должен срабатывать на замыкание или размыкание	<i>Включение</i>
	Выход:	<i>Нет, Выход 1, Выход 2</i>	Выбор выхода для реализации сигнализации А	<i>Нет</i>

Сигнализация Б Настройки те же, что и для «Сигнализации А»

График	Ось абсцисс (время)	Ширина окна.	Часов:	<i>0 ... 240</i>	<i>0</i>
			Минут:	<i>0 ... 59</i>	<i>5</i>
		Сдвиг.	Часов:	Величина сдвига графика при достижении им края экрана <i>0 ... 240</i>	<i>0</i>
			Минут:	<i>0 ... 59</i>	<i>1</i>
			Возвращение через 15 секунд:	<i>Да, Нет</i>	<i>Да</i>
	Ось ординат (Y)	Выберите номер канала:	<i>1 ... 4, Все</i>	Выбирается канал для настройки	<i>1</i>
		Автомасштабирование	<i>Да</i>	Автомасштабирование включено	<i>Да</i>
			<i>Нет</i>	Автомасштабирование выключено	
		Границы если автоматическое масштабирование - Нет	Минимум=	Минимальное значение на оси ординат. (<i>-999 ... 3000</i>)	<i>0°C</i>
	Максимум=		Максимальное значение на оси ординат. (<i>-999 ... 3000</i>)	<i>50°C</i>	
	Вид графика	Сетка:	<i>Да</i>	Есть сетка на графике	<i>Нет</i>
			<i>Нет</i>	Нет сетки на графике	
		Надписи:	<i>По оси X</i>	Есть надписи, соответствующие началу и концу оси X	<i>По осям X,Y</i>
			<i>По оси Y</i>	Есть надписи по оси Y	
			<i>По осям X,Y</i>	Есть надписи по осям X и Y	
<i>Нет</i>			Нет надписей по осям		
Дополнительно... если сетка: Да		Ось X:	Заданное количество линий	<i>Нет, Да</i>	<i>Нет</i>
	Количество линий сетки:		<i>2 ... 15</i>	<i>12</i>	
	Ось Y:	Заданное количество линий	<i>Нет, Да</i>	<i>Нет</i>	
		Количество линий сетки:	<i>3 ... 10</i>	<i>10</i>	
Выход	Выход из меню в основной режим индикации				
Гистограммы	Выберите номер канала:	<i>1 ... 4, Все</i>	Выбирается канал для настройки	<i>1</i>	
	Тип:	<i>«Термометр»</i>	Гистограммы отображаются в виде термометров	<i>«Термометр»</i>	
		<i>«Столбец»</i>	Гистограммы отображаются в виде столбцов		
	Минимум=	Минимальное значение температуры на гистограмме			<i>0°C</i>
Максимум=	Максимальное значение температуры на гистограмме			<i>50°C</i>	
Архив	Нормальный период:	<i>1 ... 3600</i>	Период записи в архив при нормальном течении технологического процесса	<i>10 сек</i>	
	Аварийный период:	<i>1 ... 3600</i>	Период записи в случае аварии	<i>10 сек</i>	
Сетевое	ETHERNET(RJ45)	Сетевой адрес	<i>01 ... 255</i>	Адрес прибора для обнаружения его в	<i>1</i>

подключение				сети аналогичных приборов (устройств)		
		Протокол	Modbus-ASCII Modbus-RTU Modbus-TCP		Modbus-ASCII	
		IP-адрес	192.168.1.2 <http-server>			
		Порт	5000			
		Шлюз	192.168.1.1			
		Маска подсети	255.255.255.0			
		MAC-адрес	00:08:DC:01:02:03			
	RS-485/RS-232	Сетевой адрес:	01 ... 255	Адрес прибора для обнаружения его в сети аналогичных приборов (устройств)		1
		Протокол:	Modbus-ASCII		Modbus-ASCII	
			Modbus-RTU			
Термодат						
Скорость:		9600...115200	Задается в битах в секунду		9600 бод	
Размер байта данных		8	В битах		8 бит	
Контроль четности	нечетный, четный, нет	Контроль четности		Нет		
Стоповые биты	0,5 бита, 2 бита, 1,5 бита, 1 бит	Количество стоповых бит		1 бит		
Дата и время	Число:	1 ... 31	Устанавливается текущее время и дата			
	Месяц:	Январь – Декабрь				
	Год:	2000 ... 2099				
	Часы:	0 ... 23				
	Минуты:	0 ... 59				
Летнее/зимнее время	Перевод часов:	Да	Осуществляется автоматический перевод часов на летнее/зимнее время		Нет	
		Нет	Нет перевода часов			
Уникальный номер прибора	1 ... 999	Задайте уникальный номер прибора, не совпадающий с другими вашими приборами, оснащенными USB-портом			1	

Конфигурация...

Разрешение t°	Выберите номер канала:	1 ... 4, Все	Канал, для которого настраивается величина разрешения		1	
	Разрешение t°	1°C	Разрешение равно единице измеряемой величины (например, 1°C)		1°C	
		0,1°C	Разрешение равно 0,1 единицы измеряемой величины (например, 0,1°C)			
Цифровая фильтрация данных	Тип Фильтра:	Нет	Цифровой фильтр измеренных данных отключен		2. Усредняющий	
		1. Сглаживающий	Фильтрация отдельных выбросов			
		2. Усредняющий	Усреднение измеренной величины по нескольким измеренным значениям			
Поправка измеренного значения	Выберите номер канала:	1 ... 4, Все	Канал, для которого вводится поправка к измеренному значению, или все каналы одновременно		1	
		Поправка как T=T+a+bT	a=	-99,9...300,0	Постоянная добавка к измеренным значениям	0°C
			b=	-3,000...3,000	Изменение наклона градуировочной характеристики	0.000
Выбор языка	Язык:	Русский	Меню на русском языке		Русский	
		English	Меню на английском языке			
Установка количества каналов	Количество каналов:	2 ... 4	Данная функция позволяет отключить каналы, которые не используются. При использовании двух каналов будут выключены каналы 3 и 4. При использовании трех каналов будет выключен 4 канал		4	
Настройка индикатора	Яркость индикатора	Шкала настройки яркости индикатора				
	Выход	Выход из меню в основной режим индикации				

15 КОНТАКТНАЯ ИНФОРМАЦИЯ

Приборостроительное предприятие «Системы контроля»

Россия, 614031, г. Пермь, ул. Докучаева, 31А
многоканальный телефон, факс: (342) 213-99-49

<http://www.termodat.ru>

E-mail: mail@termodat.ru