



**системы
контроля**

приборостроительное предприятие

Программный регулятор температуры и давления Термодат-39АК2

Руководство пользователя

СОДЕРЖАНИЕ

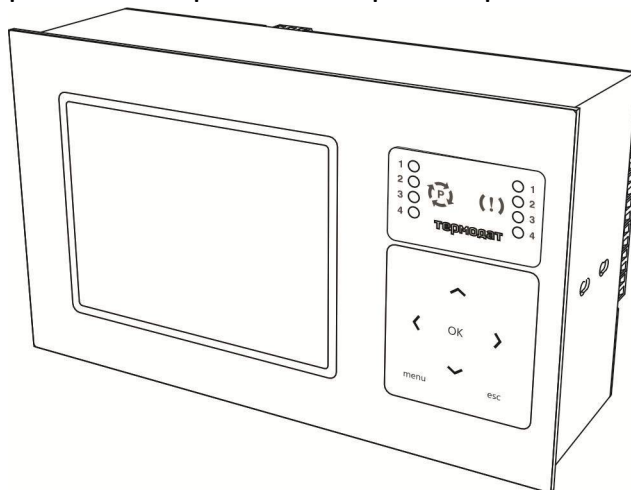
	ВВЕДЕНИЕ.....	3
1	ТЕХНИЧЕСКИЕ ХАРАКТЕРИСТИКИ ПРИБОРА	4
2	ОБЩИЕ ПРАВИЛА ПОЛЬЗОВАНИЯ ПРИБОРОМ	5
3	МЕНЮ ПРИБОРА	5
4	УПРАВЛЕНИЕ ДОСТУПОМ	11
5	МЕРЫ БЕЗОПАСНОСТИ.....	11
6	УСТАНОВКА ПРИБОРА.....	11
7	ПОДКЛЮЧЕНИЕ ПРИБОРА	12
8	ГАБАРИТНЫЕ РАЗМЕРЫ ПРИБОРА.....	12
9	ТИПОВАЯ СХЕМА ПОДКЛЮЧЕНИЯ ПРИБОРА.....	13
10	УСЛОВИЯ ХРАНЕНИЯ, ТРАНСПОРТИРОВАНИЯ И УТИЛИЗАЦИЯ.....	13
11	КОНТАКТНАЯ ИНФОРМАЦИЯ.....	13

ВВЕДЕНИЕ

Регулятор температуры и давления Термодат-39АК2 предназначен для управления работой автоклава. Прибор измеряет унифицированный сигнал 4...20 мА, поступающий от датчика давления и измеряет температуру с помощью термометра сопротивления.

Прибор обеспечивает плавное изменение температуры по программе и в зависимости от температуры регулирует давление. Программа может содержать участки роста (снижения) температуры с нужной скоростью и выдержки при заданной температуре.

Графический дисплей позволяет наблюдать за качеством регулирования и контролировать технологический процесс в течение длительного времени. График процесса можно наблюдать в реальном времени и просматривать в записи.



Термодат-39АК2 – двухканальный прибор. Каналы измеряются по очереди. На дисплей может выводиться информация по всем каналам одновременно, либо подробно по одному каналу. Измеряться и регулироваться всё равно будут оба канала.

Термодат-39АК2 оснащен дискретным входом для включения/выключения регулирования с помощью внешнего пускателя (кнопки, тумблера).

Термодат-39АК2 имеет два входа, вход 1 предназначен для подключения термометра сопротивления, вход 2 – датчика давления с двухпроводной схемой подключения.

Термодат-39АК2 имеет пять релейных выходов:

Выход 1 – Для нагрева

Выход 2 – Для охлаждения

Выход 3 – Напуск давления

Выход 4 – Сброс давления

Выход 5 – Общий для аварийной сигнализации

Термодат-39АК2 оборудован интерфейсом RS485 для связи с компьютером. По цифровому каналу можно передавать содержимое архива, изменять параметры программ и др.

Термодат-39АК2 имеет большой архив для записи графиков давления и температуры. В архив записываются данные о температуре и давлении, уставках регулирования с привязкой к реальному времени. Просмотреть архив можно на дисплее прибора или на компьютере.

Прибор имеет понятное меню на русском языке и удобен в настройке.

1 ТЕХНИЧЕСКИЕ ХАРАКТЕРИСТИКИ ПРИБОРА

Измерительные входы		
Общие характеристики	Количество входов	вход ТС — измерение температуры вход 0-20 мА — сигнал датчика давления
	Полный диапазон измерения	Для термометра сопротивления -200 °С...500 °С Для датчика давления 0...20 мА
	Время полного цикла измерения по всем каналам	2 секунды
	Класс точности	0,25
	Разрешение	1°С или 0,1°С (выбирается пользователем)
Подключение термометра сопротивления	Типы термометров сопротивления	Pt ($W_{100}=1.385$), Cu ($W_{100}=1.428$)
	Сопротивление при 0°С	Стандартные значения 100 Ом и 50 Ом или любое другое значение в диапазоне 10...160 Ом
	Компенсация сопротивления подводящих проводов	Автоматическая компенсация по трёхпроводной схеме (сопротивление каждого провода не более 20 Ом)
Дискретный вход	Подключение внешней кнопки или тумблера для включения/выключения процесса регулирования	
Выходы		
Реле	Количество	Пять
	Максимальная нагрузка	10 А, ~230 В (только на активной нагрузке)
	Назначение выхода	Выход 1 – Для нагрева Выход 2 – Для охлаждения Выход 3 – Напуск давления Выход 4 – Сброс давления Выход 5 – Для общей аварийной сигнализации
Функции регулирования		
Регулирование	Регулирование по программе	До 32 программ, задаваемых пользователем
	Закон регулирования температуры	Трёхпозиционный, двухпозиционный (вкл./выкл.) или ПИД
	Закон регулирования давления	Двухпозиционный, импульсный или ПИД
Аварийная сигнализация	Режимы работы	Аварийный перегрев Аварийное снижение температуры Аварийное превышение давления Аварийное снижение давления
Дополнительные функции		
Энергонезависимый архив		2 Мбайта
Возможность подключения к компьютеру		Протокол работы с компьютером Modbus и «Термодат»
Контроль обрыва цепи датчиков		
Ограничение доступа к настройкам прибора		
Питание		~230 В
Потребляемая мощность		Не более 20 ВА
Общая информация		
Отображение информации	Жидкокристаллический графический дисплей диагональю 6 дюймов	
Конструктивное исполнение, масса и размеры	Исполнение для щитового монтажа, лицевая панель 230x135 мм, монтажный вырез в щите 222x127 мм, габаритные размеры 230x135x80 мм. Масса 1,6 кг	
Технические условия	ТУ 4218-004-12023213-2009	
Сертификация	Приборы «Термодат» внесены в Государственный реестр средств измерений Российской Федерации (подробная информация о сертификатах размещена на сайте www.termodat.ru).	
Метрология	Поверка приборов «Термодат» должна осуществляться в соответствии с действующей методикой поверки (методика поверки размещена на сайте www.termodat.ru).	
	Межповерочный интервал 2 года	
Условия эксплуатации	Рабочий диапазон от +5°С до +45°С, влажность до 75%, без конденсации влаги	

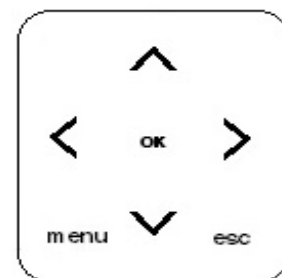
2 ОБЩИЕ ПРАВИЛА ПОЛЬЗОВАНИЯ ПРИБОРОМ

Вход в режим настройки осуществляется кнопкой «*Menu*»

Чтобы выйти из режима настройки, нажмите кнопку «*Esc*»

Настройка прибора разделена на тематические листы. На каждой странице содержится несколько параметров. Выбор параметров на странице выполняется кнопками ▼ и ▲. После нажатия кнопки «*OK*», прибор перейдет в меню настройки выбранного параметра. Изменить значение параметра можно кнопками ◀ и ▶. Для того чтобы вернуться на одну страницу вверх, нажмите кнопку «*Menu*».

Прибор Термодат-39АК2 – двухканальный прибор. Не забывайте, что большинство параметров необходимо устанавливать для каждого канала. На тех страницах, где это требуется, канал выбирается сразу после входа в страницу. Первым параметром на такой странице появляется «Канал». После выбора канала в названии страницы в левом верхнем углу будет указан канал: «Р» - давление, «Т» - температура. В основном режиме работы прибор измеряет, выводит информацию и регулирует по обоим каналам. Зеленые одиночные индикаторы на передней панели отражают состояние выходов: 1 – идет нагрев, 2 – идет охлаждение, 3 - ↑ давления, 4 - ↓ давления, красные показывают аварию: 5 – авария А на канале «температура», 6 – авария Б на канале «температура», 7 – авария А на канале «давление», 8 – авария Б на канале «давление».



3 МЕНЮ ПРИБОРА

ОСНОВНОЙ ЭКРАН

Термодат-39АК2 может работать в одном из четырех основных режимов:

- ◆ Все каналы, график
- ◆ Все каналы
- ◆ Один канал, график
- ◆ Один канал, подробно

Первый из них соответствует одновременному выводу на экран графиков по двум каналам (дополнительно на экран выводится для каждого канала текущее значение температуры/давления, значение уставки).

Второй режим выводит на экран подробную информацию по двум каналам.

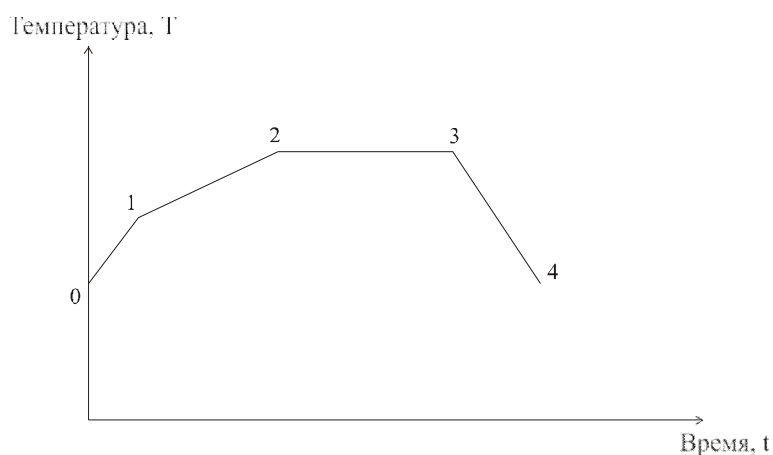
Третий – выводит крупно график по одному из каналов. Для того чтобы в этом режиме перейти на другой канал используйте кнопки ▼ или ▲. Для сдвига графика используйте кнопки ▽ или △.

Четвертый режим – режим вывода на экран подробной информации по одному из каналов. В этом режиме выводится информация о программе – номер программы, название шага и состояние, график процесса и текущее время, а также уставка. При нажатии кнопки «*OK*» можно изменить состояние программы на стоп или пауза.

Примечание: Чтобы показания, символизирующие обрыв датчика, не мешали наблюдению, советуем на неиспользуемые входы вместо термопар подключить закоротку – кусочек проволоки или канцелярскую скрепку. Прибор будет при этом показывать свою собственную температуру, близкую к температуре воздуха или чуть выше. Ещё лучше - выключить неиспользуемые входы. Этому можно научиться, изучив инструкцию.

РЕГУЛИРОВАНИЕ

Прибор регулирует температуру только по следующему графику



Участок 0-1 – предварительный прогрев

Участок 1-2 – нагрев

Участок 2-3 – стерилизация

Участок 3-4 – охлаждение

Важно отметить, что программ регулирования температуры может быть много (от 1 до 32), но все они будут регулировать температуру по четырем указанным шагам, параметры которых могут быть различными.

Пункт меню **Ход программы** отвечает за состояние выполняемой программы на данном канале. Вы можете на этой странице приостановить выполнение программы на время или остановить совсем.

В пункте меню **Выбор программы** – здесь устанавливается тип начального шага программы

Редактор программ служит для создания и корректировки программ. Здесь задаются все основные параметры программы: время предварительного прогрева, уставка предварительного прогрева, скорость нагрева, уставка стерилизации, время стерилизации, скорость охлаждения, конечная температура.

НАСТРОЙКИ

Меню содержит много пунктов:

Входы

Управление температурой

Управление давлением

Параметры автоклавной

функции **Сигнализация А**

Сигнализация Б

График

Архив

Сетевое подключение

Дата и время

Летнее/зимнее время

Теперь по порядку.

Входы. Прибор имеет два входа: вход 1 – для измерения температуры, вход 2 – для измерения давления. Для каждого входа (канала) нужно задать тип датчика.

В пункте меню **Входные параметры** кнопками ◀ и ▶ установите канал «Температура», нажмите «ОК». Установите кнопками ◀ и ▶ нужный Вам тип датчика. Строчкой ниже необходимо установить сопротивление резистора при нуле градусов Цельсия. Это значение нужно взять из паспорта датчика или этикетки на датчике. Обычно это сопротивление равно 100 Ом.

На этом настройка типа датчика для канала «Температура» закончена.

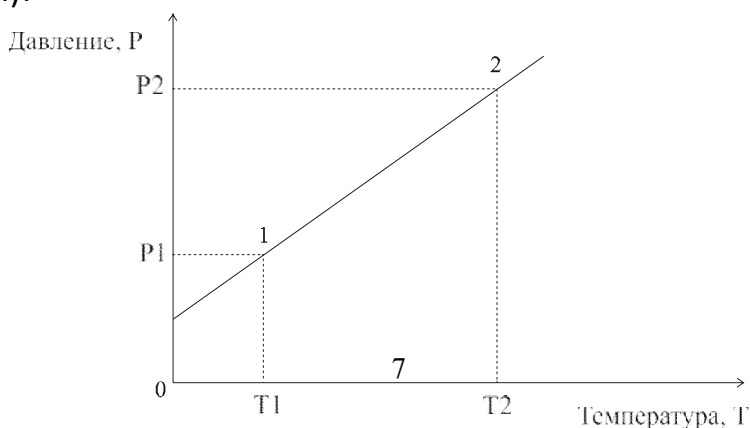
Далее требуется настроить тип датчика для канала «давление». Для того чтобы перейти на другой канал, нажмите «Menu» и смените канал. Нажмите «ОК» и настройте датчик давления.

Управление температурой. Здесь устанавливается закон регулирования температуры для всех участков одинаковый: трехпозиционный, двухпозиционный (включено/выключено) или ПИД (пропорционально-интегрально-дифференциальный).

Управление давлением. Здесь устанавливается закон регулирования давления: Импульсный, двухпозиционный (включено/выключено), или ПИД (пропорционально-интегрально-дифференциальный).

Параметры автоклавной функции.

Прибор регулирует давление в зависимости от температуры по следующему графику (автоклавная функция):



В этом пункте меню нужно задать положение точек P1, P2 и T1, T2.

Сигнализация А. Вы можете выбрать один из пяти типов аварийной сигнализации для каждого канала.

Допуск(+) - аварийная сигнализация при температуре $T \geq T_{\text{уставки}} + \text{Аварийная уставка}$.

Максимум - аварийная сигнализация при температуре $T \geq \text{Аварийная уставка}$.

Допуск(-) - аварийная сигнализация при температуре $T \leq T_{\text{уставки}} - \text{Аварийная уставка}$.

Минимум - аварийная сигнализация при температуре $T \leq \text{Аварийная уставка}$.

Диапазон - аварийная сигнализация имеет место, если температура T выходит из допустимой зоны $T_{\text{уставки}} - \text{Аварийная уставка} < T < T_{\text{уставки}} + \text{Аварийная уставка}$.

Отключена - аварийная сигнализация отключена.

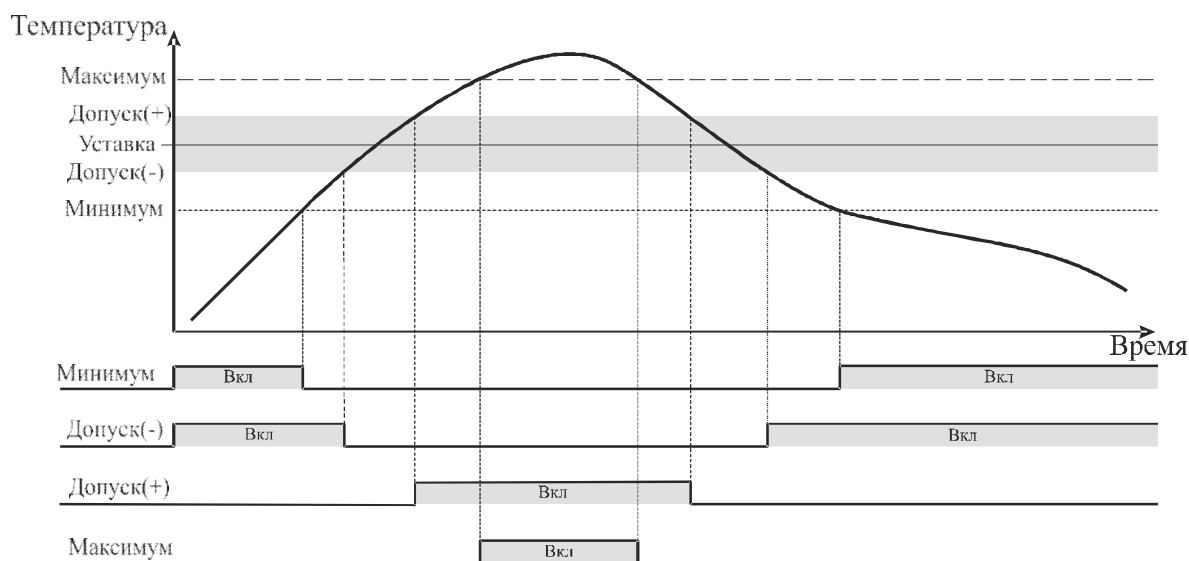
Параметр «Аварийная уставка» задаётся ниже.

На этой странице имеется ещё четыре параметра:

- 1) Гистерезис аварийной сигнализации, необходим для предотвращения дребезга
- 2) Блокированная (Да, Нет) – блокировать аварию при начальном разогреве.
- 3) Глубина фильтра – количество аварийных значений, после которых сработает авария.

4) При обрыве – срабатывание аварии при обрыве датчика.

На рисунке приведена диаграмма, иллюстрирующая работу разных типов аварийной сигнализации.



Сигнализация Б.

Настраивается абсолютно идентично сигнализации А.

График.

В пункте «Ряды данных» можно установить, какие кривые будут индцироваться в графическом режиме представления данных: кривая измеренных значений (И) и кривая Уставка (SP). Также можно обозначить какая из этих кривых будет основной, а какая – дополнительной.

В пунктах «Ось абсцисс (время)» и «Ось ординат (Y)» настраиваются оси графика.

Пункт «Вид графика» позволяет установить сетку на графики и подписать оси.

Архив.

Архивная память предназначена для записи графика температуры/давления с привязкой к реальному времени. Поэтому приборы снабжены часами реального времени и литиевой батареей. Для правильной работы архива необходимо проверить или установить правильное время в меню «Дата и время» Далее важно установить периодичность записи в архив. Периоды записи в архив (нормальный и аварийный) могут быть заданы в пределах от 1 до 9999 секунд. Время непрерывной записи в архив зависит от периода записи и составляет:

- при периоде записи 1 сек - до 12 суток
- при периоде записи 10 сек - до 4 месяцев
- при периоде записи 1 мин - до 2 лет

Данные в архиве образуют кольцевой буфер, то есть данные заполняют архив от начала до конца, а после заполнения архива вновь записываются сначала, стирая старые. Таким образом, в приборе все время имеется информация по графику температуры за последний период времени.

***Примечание** - Удобнее просматривать архив на компьютере. Порядок работы с компьютерной программой и архивом приведены в инструкции к программе.*

Сетевое подключение.

Прибор оборудован интерфейсом RS485 для связи с компьютером. При использовании RS485, приборы подключаются к компьютеру через адаптер, преобразующий интерфейс RS485 в USB (Com-порт). Интерфейс RS485 является сетевым. К одному адаптеру может быть подключено до 256 приборов. Приборы подсоединяются параллельно, на одну двухпроводную линию (витая пара), максимальное удаление от адаптера - до 2 км. Каждый прибор имеет свой сетевой адрес.

Программно в приборе реализовано два протокола для работы с интерфейсами – протокол Термодат и протокол Modbus. Протокол Термодат – упрощённый, использовался в ранних моделях приборов, оставлен в новых приборах для совместимости с прежним программным обеспечением. Если приборы используются впервые, мы рекомендуем использовать протокол Modbus. Для этого параметру «Протокол» присвойте значение Modbus - ASCII. Протокол Modbus позволяет не только считывать данные о текущей температуре и давлении, но и изменять многие настроечные параметры прибора. Инструкция по работе с программой имеется на сайте и может быть выслана по запросу.

КОНФИГУРАЦИЯ

Разрешение измеренной величины.

Здесь имеются два варианта разрешения измеренной величины: полный и сокращенный. Однако, настройка разрешения измеренных значений температуры и давления несколько отличаются. Нужно учитывать, что Вы при настройке входа 2 для давления уже установили позицию разделителя. Тогда полный вариант разрешения будет именно тот, который Вы уже установили, а сокращенный – на порядок ниже. Для температуры же этот параметр устанавливается впервые. Поэтому, полный вариант разрешения – 0.1°C, а сокращенный - 1°C.

Цифровая фильтрация данных.

Для уменьшения ошибок измерения, вызванных индустриальными помехами, в приборе реализованы цифровые фильтры. Параметр «Тип фильтра» позволяет выбрать или вовсе отключить фильтр. Фильтр «сглаживающий» осуществляет проверку на разумность результата очередного измерения и отбрасывает случайные ложные выбросы, вызванные экстремальной помехой. Этот фильтр не сильно уменьшает время отклика прибора. Фильтр «Усредняющий» осуществляет усреднение результатов измерения за некоторое время. Параметр «Глубина фильтрации» задаёт время фильтрации. Фильтр заметно снижает скорость отклика прибора на изменение температуры. Фильтр влияет не только на индикацию, но и на процесс регулирования и срабатывания аварийной сигнализации. Фильтр, безусловно, улучшает качество сигнала. Но пользоваться им следует осторожно, учитывая характерные времена процесса.

Поправка к измеренному значению.

Этой процедурой нужно пользоваться очень осторожно и только в случае крайней необходимости. Например, Вы используете термодатчик, точно знаете его тип, а проверки в контрольных точках (при 0°C и при 100°C) дают неверные значения температуры. Или, например, по техническим причинам датчик температуры не может быть установлен в заданной точке, а предварительные измерения показали, что в той точке, где датчик установили, температура отличается на 50 градусов.

Для корректировки этих погрешностей предназначена функция введения поправки к измерениям. Эта функция позволяет вводить поправку вида:

$$T = T_{\text{изм}} + (bT_{\text{изм}} + A),$$

где T - индицируемая температура, $T_{\text{изм}}$ - измеренная прибором температура, A - сдвиг характеристики в градусах, b - коэффициент, задающий поправку к наклону градуировочной характеристики (например, $b = 0,02$ соответствует поправке в 2 градуса на каждые 100 градусов изменения измеренной температуры).

Задайте коэффициенты A и b . Тщательно проверьте, достигли ли Вы требуемого результата. Помните, что велик риск неправильной работы прибора и неверных измерений в этом режиме.

Дискретный вход

В приборе имеется дискретный вход, предназначенный для внешнего управления регулированием. Возможности прибора позволяют использовать дискретный вход не только как внешнюю кнопку, но и в качестве переключателя (тумблера). Это меню позволяет установить для использования один из пяти режимов работы дискретного входа:

- 1) Нет - дискретный вход не используется;
- 2) Тумблер: ВКЛ=Выплн, ВЫКЛ=Выкл
- 4) Кнопка: ВКЛ=Старт
- 5) Кнопка: ВКЛ=Стоп
- 6) Кнопка: ВКЛ=Старт/Стоп
- 7) Тумблер: ВКЛ=Пауза, ВЫКЛ=Выплн

Эти параметры дают возможность переключать состояние регулирования на выбранном канале. Выберите тип внешнего пуска и нажмите «ОК».

Выбор языка.

В приборе есть возможность выбрать два языка: русский или английский.

Настройка индикатора.

В этом разделе настраивается яркость индикатора.

Уникальный номер прибора

В этом разделе прибору присваивается уникальный номер, не совпадающий с другими Вашими приборами

4 УПРАВЛЕНИЕ ДОСТУПОМ

Управление доступом к различным уровням режима настройки осуществляется долгим удержанием (около 5 с) кнопки «**ESC**» в нажатом состоянии до появления надписи «**Окно ввода уровня доступа**».

Уровень доступа «**0**» оставляет только основной режим индикации.

Уровень доступа «**1**» закрывает доступ во все режимы настройки, оставляя возможность выбора только номера программы (без редакции) и запуска ее на выполнение, выбора основного режима индикации, получения информации о состоянии режимарегулирования.

Уровень доступа «**2**» открывает доступ во все режимы настройки, необходимые пользователю.

5 МЕРЫ БЕЗОПАСНОСТИ.

При подготовке прибора к использованию должны быть соблюдены следующие требования:

- место установки прибора должно обеспечивать удобные условия для монтажа, обслуживания и демонтажа;
- любые подключения к прибору следует производить при отключенном питании сети;
- необходимые линии связи следует подсоединять к клеммам прибора согласно схеме подключения;
- при эксплуатации прибора должны быть соблюдены "Правила технической эксплуатации электроустановок потребителей и правила техники безопасности при эксплуатации электроустановок потребителей"
- контактные колодки должны быть защищены от случайных прикосновений к ним во время работы. Контакт ⊕ на задней стенке прибора должен быть заземлен.

При выявлении неисправности прибора необходимо отключить подачу питания на прибор и связаться со службой технической поддержки для получения дальнейшей инструкции по её устранению.

6 УСТАНОВКА ПРИБОРА.

Прибор предназначен для монтажа в щит. Прибор крепится к щиту с помощью двух упорных скоб, входящих в комплект поставки. Размеры окна для монтажа 220x125 мм. Прибор следует устанавливать на расстоянии не менее 30-50 см от источников мощных электромагнитных помех (например, электромагнитных пускателей). Следует обратить внимание на рабочую температуру в шкафу, она не должна превышать 45°C. Если

температура выше, следует принять меры по охлаждению приборного отсека. В большинстве случаев в умеренной климатической зоне достаточно обеспечить свободную конвекцию, сделав вентиляционные вырезы в шкафу (внизу и вверху), но может потребоваться и установка вентилятора.

7 ПОДКЛЮЧЕНИЕ ПРИБОРА

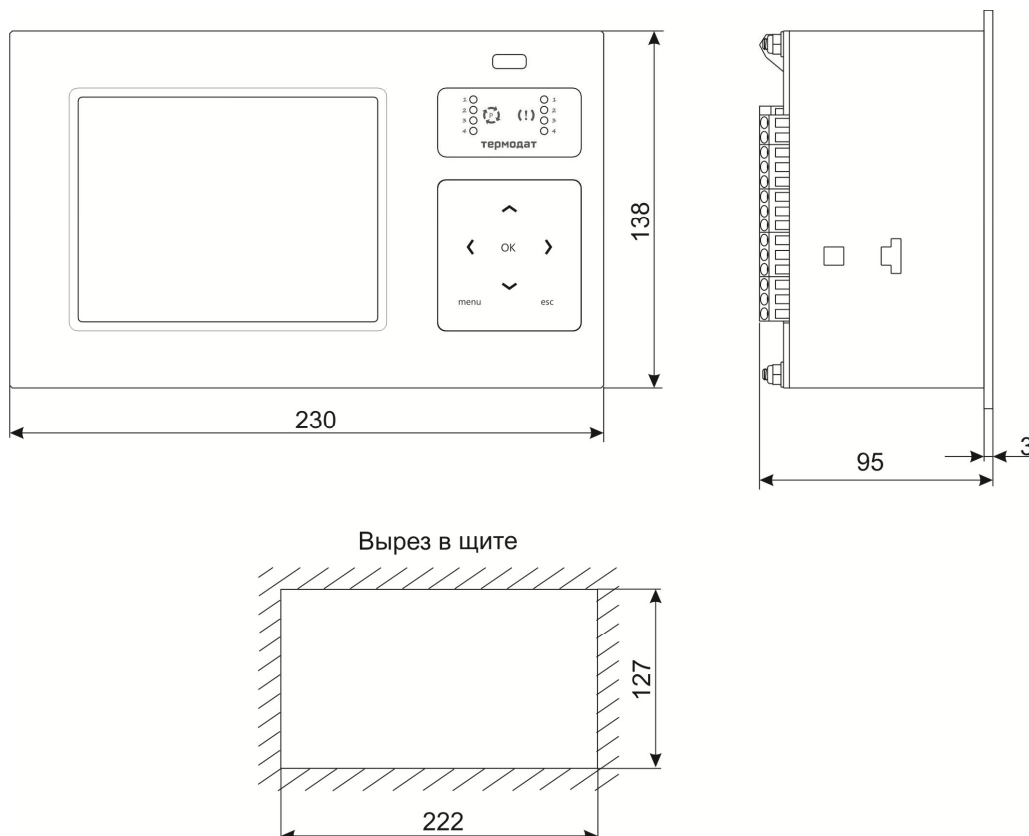
Прибор не имеет сетевого выключателя, включение производится вместе со всей установкой или с помощью внешнего выключателя, устанавливаемого на щите. Полагается ставить предохранитель по цепи питания прибора.

Подключение термометра сопротивления.

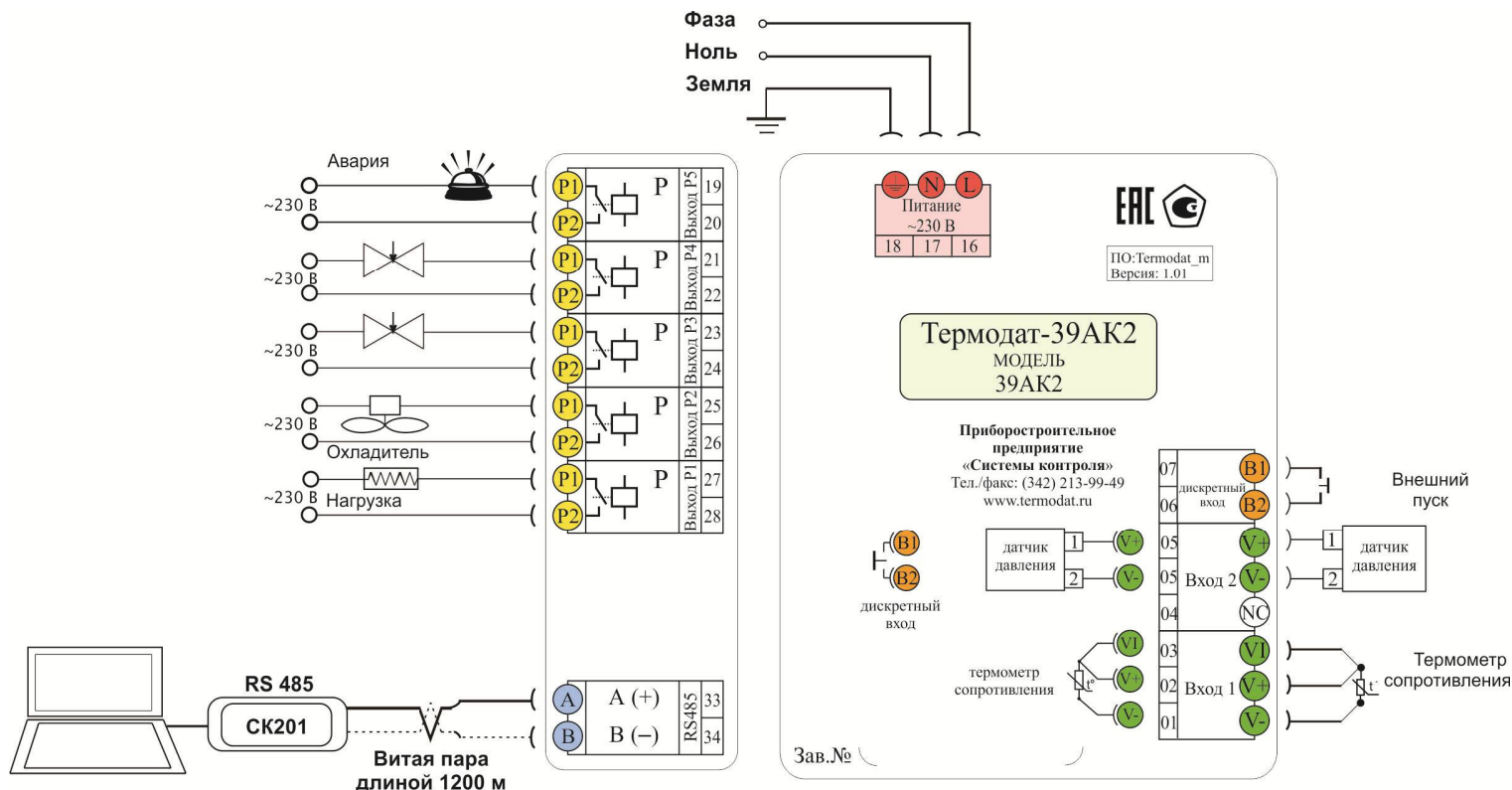
Для обеспечения надежной работы прибора, следует особое внимание обратить на монтаж сигнальных проводов от датчиков температуры. **Во-первых**, сигнальные провода должны иметь хорошую электрическую изоляцию и ни в коем случае не допускать утечек между проводами и на землю и тем более, попадания фазы на вход прибора. **Во-вторых**, сигнальные провода должны быть проложены на максимальном удалении от мощных силовых цепей, во всяком случае, они не должны быть проложены в одном коробе и не должны крепиться к силовым кабелям. **В-третьих**, сигнальные провода должны иметь минимально возможную длину.

К прибору может быть подключен платиновый или медный термометр сопротивления. Термометр сопротивления подключаются по трехпроводной схеме. Все три провода должны быть выполнены из одного и того же медного кабеля сечением не менее 0,5 кв. мм и иметь одинаковую длину и сопротивление. Сигнальные провода могут не иметь единой оплетки, но должны быть проложены близко друг к другу и не допускать петель.

8 ГАБАРИТНЫЕ РАЗМЕРЫ ПРИБОРА



9 ТИПОВАЯ СХЕМА ПОДКЛЮЧЕНИЯ ПРИБОРА



10 УСЛОВИЯ ХРАНЕНИЯ, ТРАНСПОРТИРОВАНИЯ И УТИЛИЗАЦИЯ

Прибор в упаковочной таре должен храниться в закрытых помещениях при температуре от +5 до 45 °С и значениях относительной влажности не более 80 % при 25 °С.

Прибор может транспортироваться всеми видами крытого наземного транспорта без ограничения расстояний и скорости движения. Прибор не содержит вредных веществ, драгоценных металлов и иных веществ, требующих специальных мер по утилизации.

11 КОНТАКТНАЯ ИНФОРМАЦИЯ

Приборостроительное предприятие «Системы контроля»

Россия, 614031, г. Пермь, ул. Докучаева, 31А
многоканальный телефон, факс: (342) 213-99-49
<http://www.termodat.ru> E-mail: mail@termodat.ru